

Opis i zastosowanie

Anemostaty sufitowe przeznaczone są do wentylacji grawitacyjnej, nisko- i średnociśnieniowych instalacji wentylacyjnych oraz klimatyzacyjnych, przede wszystkim wywiewnych. Do montażu na kanałach wentylacyjnych prostokątnych, skrzynkach rozprężnych i sufitach podwieszanych. Przepływ regulowany przy pomocy przepustnicy przeciwbieżnej GP umieszczonej bezpośrednio za anemostatem lub przepustnicy jednopłaszczyznowej P na króćcu skrzynki rozprężnej.

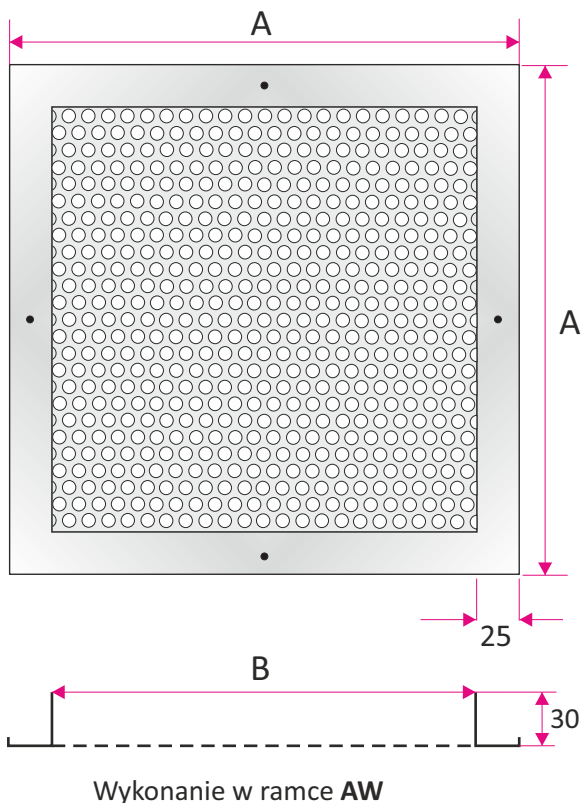
Anemostaty posiadają Atest Higieniczny HK/K/0522/01/2016

Materiał i wykonanie

Anemostaty produkowane są w trzech wariantach materiałowych: stal ocynkowana i aluminium lakierowane proszkowo (standard RAL 9016) oraz stal nierdzewna (gat. 1.4301 lub 1.4404). Możliwe jest lakierowanie na dowolny kolor z palety RAL. Możliwość wykonania anemostatu z perforacją o różnej powierzchni prześwitu oraz w wykonaniu bez ramki okalającej.

Wymiary

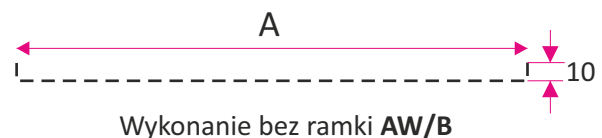
Anemostaty produkowane są na zamówienie. Wymiar anemostatu wg poniższej tabeli.



Przykładowe powierzchnie przepływu
- perforacja Rv 8-10 (58%)

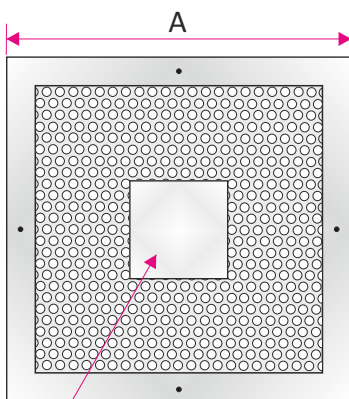
Wielkość	A	B	Aef (m ²)
0	190x190	140x140	0,011
1	245x245	195x195	0,022
2	301x301	251x251	0,037
3	357x357	307x307	0,055
4	412x412	362x362	0,076
5	469x469	419x419	0,102
6	498x498	448x448	0,116
7	595x595	545x545	0,172
8	623x623	573x573	0,190

Inne wymiary produkowane są na życzenie klienta

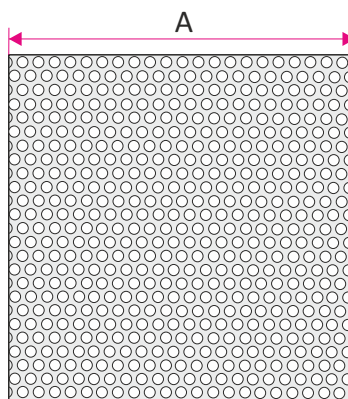


Warianty wykonania płyty

AW/N anemostat z przesłoną



AW/B anemostat bez ramki



Na życzenie klienta płyta anemostatu może być wykonana z perforacji o różnej wielkości i układzie oczek, a także wzorze.

Prześwit względny:

Rv 4-6 - oczko $\phi 4$ - 40,31%

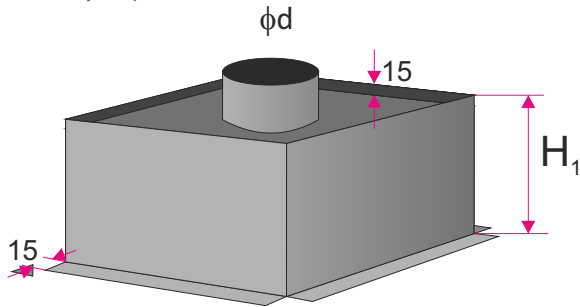
Rv 6-8 - oczko $\phi 6$ - 51,02%

Rv 8-10 - oczko $\phi 8$ - 58,05%

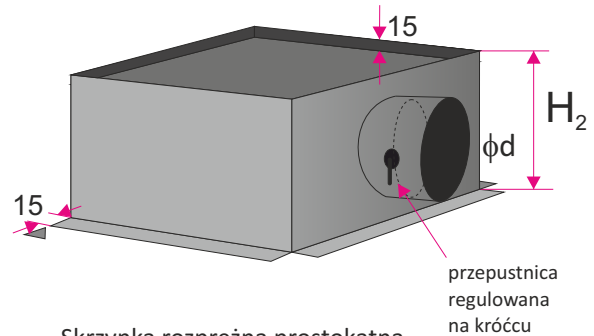
Kształt i wielkość przesłony do uzgodnienia

Akcesoria - skrzynka rozprężna

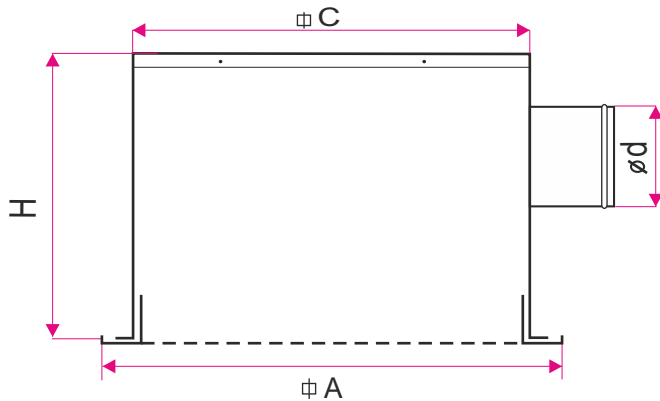
Skrzynka rozprężna wykonana jest ze stali ocynkowanej. Na życzenie może być wyposażona w przepustnicę regulacyjną na króćcu przyłącznym. Skrzynka może być wyłożona od wewnątrz lub na zewnątrz, izolacją kauczukową lub wełną mineralną. W standardzie wysokość skrzynki dostosowana jest do wielkości króćca lub rozmiaru anemostatu (możliwość określenia wysokości skrzynki).



Skrzynka rozprężna prostokątna z króćcem górnym **SR-Gc**



Skrzynka rozprężna prostokątna z króćcem bocznym **SR-Bc**

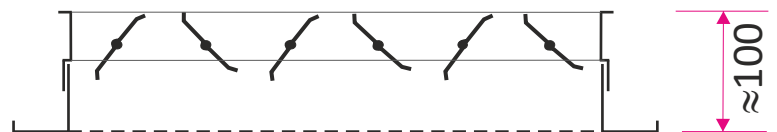


A	C	H ₁	H ₂	ϕd
190x190	149x149	310	280	123
245x245	204x204	310	280	158
301x301	260x260	310	280	158
357x357	316x316	310	280	198
412x412	372x372	310	280	198
469x469	428x428	310	330	248
498x498	457x457	310	330	248
595x595	557x557	310	380	313
623x623	582x582	310	380	313

Inne wymiary produkowane są na życzenie klienta

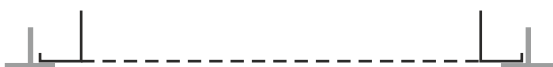
Akcesoria - przepustnica przeciwbieżna GP

Anemostat nawiewny może być wyposażony również w przepustnicę regulacyjną, umiejscowioną bezpośrednio za anemostatem. Regulacja przepustnicy możliwa jest od strony panelu, bez konieczności jego demontażu.



Sposoby montażu

W1



Montaż niewidoczny na konstrukcji sufitu podwieszanego - płyta anemostatu 595x595 -anemostat bez otworów montażowych w ramce

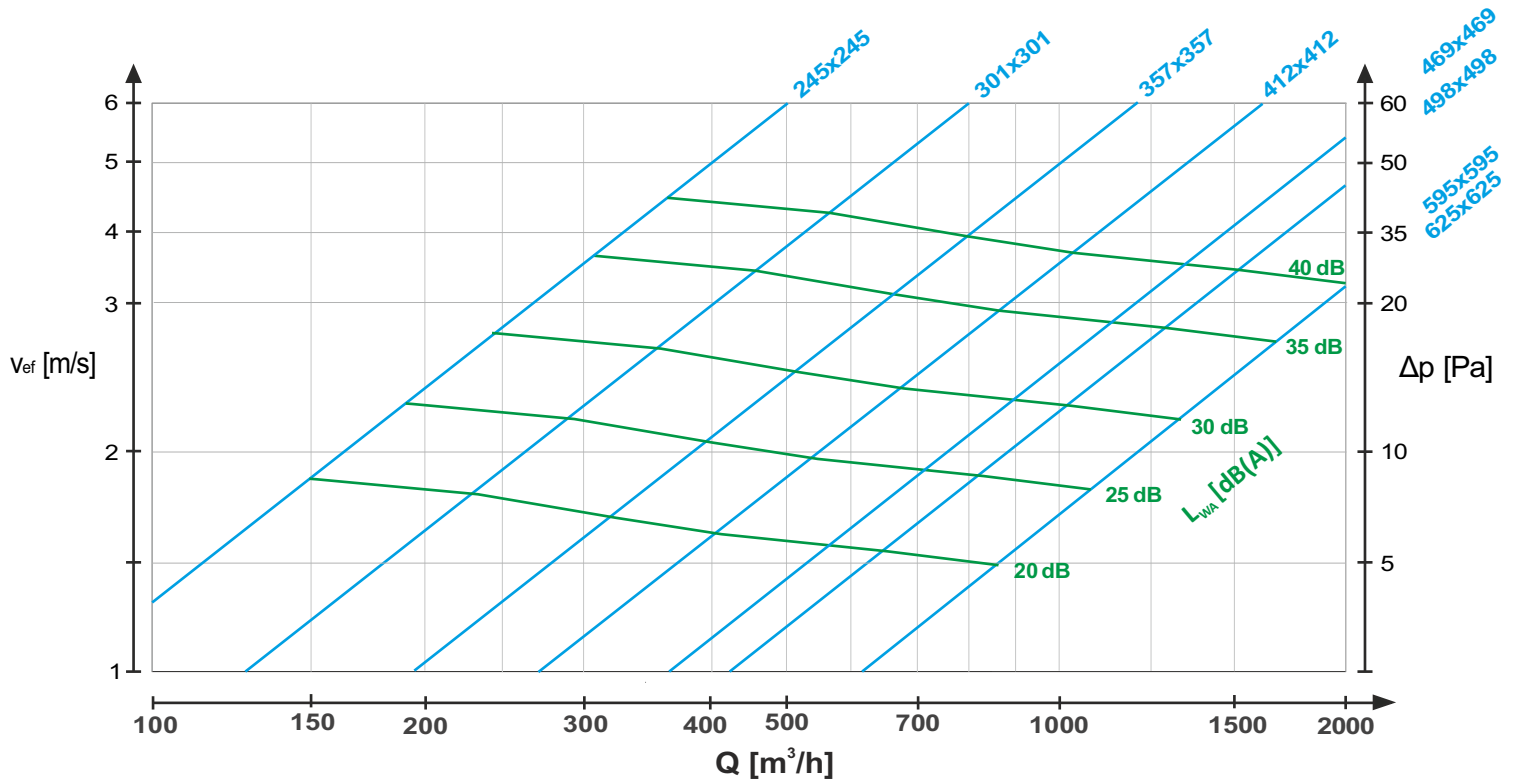
W2



Montaż widoczny za pomocą wkrętów i otworów montażowych wytłoczonych w ramce anemostatu.

Dane techniczne

Strata ciśnienia i moc akustyczna AW



Oznaczenia:

Q [m^3/h]- strumień objętości powietrza

L_{WA} [dB(A)]- poziomu mocy akustycznej

Δp [Pa]- strata ciśnienia

v_{ef} [m/s]- prędkość efektywna

PRZYKŁAD

Perforacja Rv 8-10 (58%)

Wielkość	A	Aef (m^2)
1	245x245	0,022
2	301x301	0,037
3	357x357	0,055
4	412x412	0,076
5	469x469	0,102
6	498x498	0,116
7	595x595	0,172

PRZYKŁAD

Wymiary AW: 412x412

• Aef=0,76 [m^2]

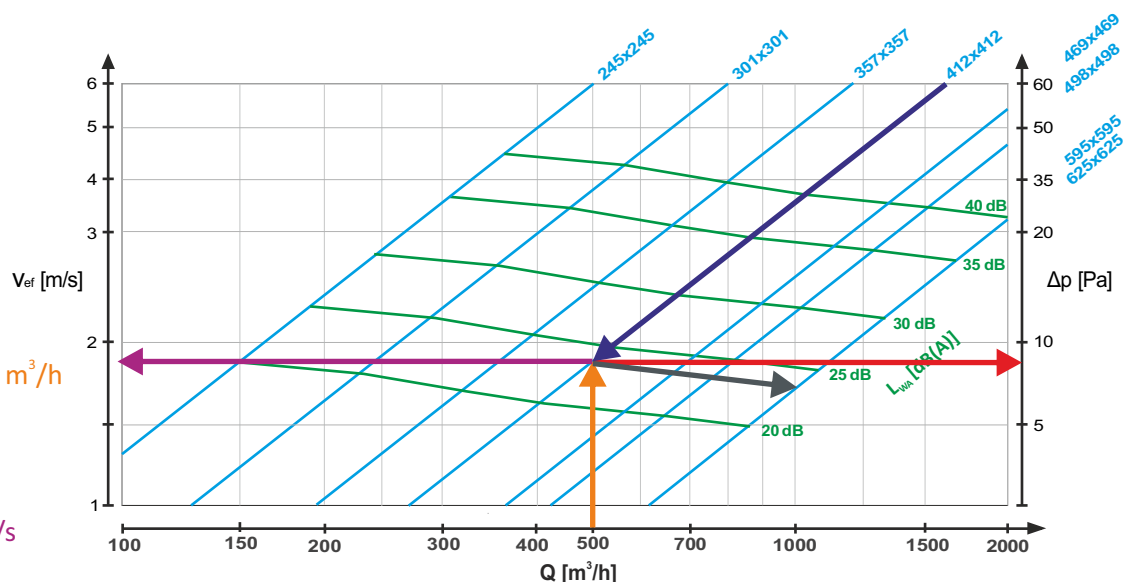
• wydajność anemostatu $Q=500 m^3/h$

Odczyt z wykresu:

• moc akustyczna $L_{WA}=23$ dB

• strata ciśnienia $\Delta p < 10$ Pa

• prędkość efektywna $v_{ef}=1,9$ m/s



Sposób złożenia zamówienia

Zamówienia prosimy składać wg poniższego wzoru:

AW / 'O' - 'R' / 'G' / 'RAL' / 'M' / 'W' + 'SR' / 'I' / 'P' / 'K' / 'H'

- 'O'** opcja wykonania: **AW, AW/N, AW/B**
- 'R'** wielkość anemostatu: **0, 1, 2, 3, 4, 5, 6, 7**
- 'G'** regulacja za pomocą przepustnicy
brak - anemostat bez przepustnicy*
GP - regulacja za pomocą przepustnicy przeciwbieżnej za anemostatem
- 'RAL'** kolor nawiewnika wg palety RAL (standard RAL9016*)
- 'M'** materiał:
ST - stal lakierowana proszkowo*
AL - aluminium lakierowane proszkowo
KO - stal nierdzewna / kwasoodporna (gat. 1.4301 lub 1.4404)
- 'W'** wariant montażu:
W1 - montaż niewidoczny na konstrukcji sufitu podwieszanego
W2 - montaż widoczny za pomocą wkrętów
- 'SR'** skrzynka rozprężna:
SR-Gc - skrzynka z króćcem górnym
SR-Bc - skrzynka z króćcem bocznym
- 'I'** izolacja:
brak - skrzynka bez izolacji*
Iz - izolacja zewnętrzna
Iw - izolacja wewnętrzna
- 'P'** przepustnica regulacyjna na króćcu przyłączeniowym:
brak - brak przepustnicy*
P - przepustnica na króćcu regulowana z zewnątrz
PP - przepustnica na króćcu regulowana od wewnątrz
- 'K'** średnica króćca przyłączeniowego w mm
- 'H'** wysokość skrzynki w mm*

* - w przypadku nie podania informacji zostaną zastosowane standardowe parametry