

## Opis i zastosowanie

Nawiewniki wirowe na płycie kwadratowej NWK-1 stosowane są do wentylacji i klimatyzacji pomieszczeń przemysłowych i użyteczności publicznej o wysokości 2,5m - 4,5m, takich jak: biura, hotele, kina, sale konferencyjne, markety. Charakteryzują się łatwym montażem w stropach podwieszanych, skrzynkach rozprężnych oraz bezpośrednio na kanałach prostokątnych. Montaż odbywa się przy pomocy widocznych śrub w narożach płyty czołowej bądź za pomocą mocowania centralnego. Dzięki odpowiedniemu rozmieszczeniu szczelin w płycie czołowej uzyskujemy wirowy ruch strumienia powietrza.

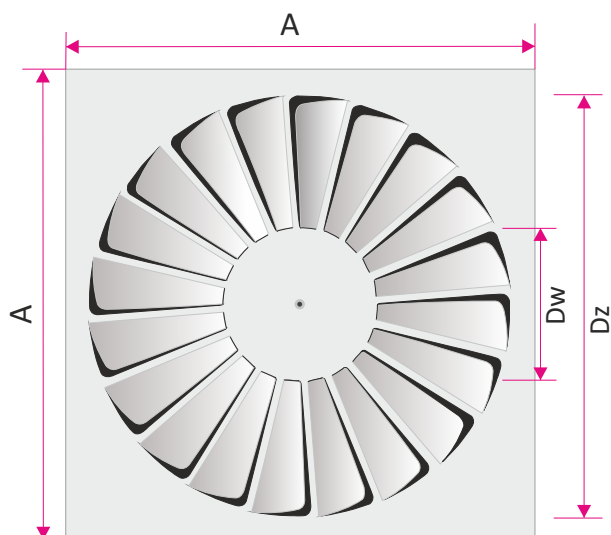
Nawiewniki wirowe posiadają Atest Higieniczny HK/K/0522/01/2016

## Materiał i wykonanie

Nawiewniki dostępne są w trzech wariantach materiałowych: stal ocynkowana i aluminium lakierowane proszkowo oraz stal nierdzewna (gat. 1.4301 lub 1.4404). Możliwe lakierowanie w dowolnym kolorze z palety RAL. Nawiewnik posiada nieruchome lamele. Istnieje możliwość produkcji nawiewników na płycie modułowej.

## Wymiary

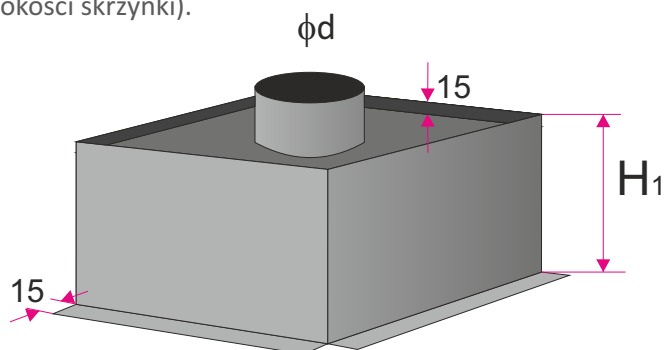
Nawiewniki produkowane są na zamówienie. Przykładowe wymiary nawiewników zamieszczone są w tabeli.



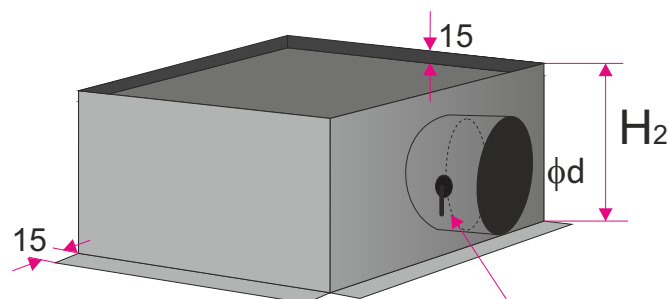
Wymiar A	Dz	Dw
300x300	250	90
400x400	350	130
500x500	450	160
595x595	540	200
600x600	540	200
625x625	540	200

## Akcesoria - skrzynka rozprężna

Skrzynka rozprężna wykonana jest ze stali ocynkowanej. Na życzenie może być wyposażona w przepustnicę regulacyjną na króćcu przyłącznym. Skrzynka może być wyłożona od wewnątrz lub na zewnątrz, izolacją kauczukową lub wełną mineralną. W standardzie wysokość skrzynki dostosowana jest do wielkości króćca lub rozmiaru nawiewnika (istnieje możliwość określenia wysokości skrzynki).

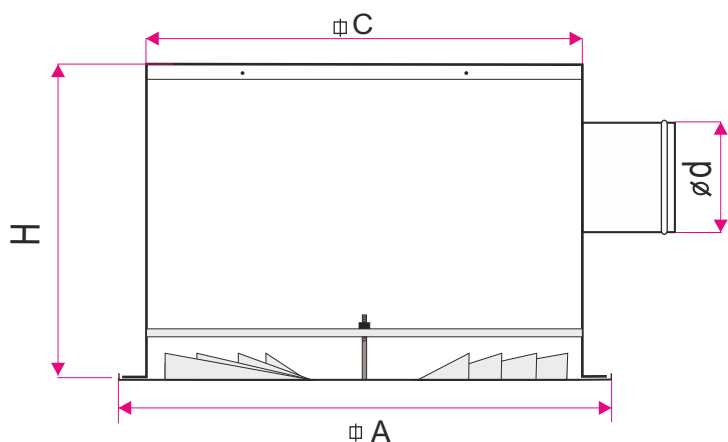


**SR-Gc** - Skrzynka rozprężna prostokątna z króćcem górnym



**SR-Bc** - Skrzynka rozprężna prostokątna z króćcem bocznym

## Akcesoria - skrzynka rozprężna - c.d.



Wymiar A	C	H1	H2	ød
300x300	265x265	310	280	158
400x400	365x365	310	280	158
500x500	465x465	310	280	198
595x595	560x560	310	330	248
600x600	565x565	310	330	248
625x625	590x590	310	330	248
825x825	790x790	310	380	313

Inne wymiary produkowane są na życzenie klienta

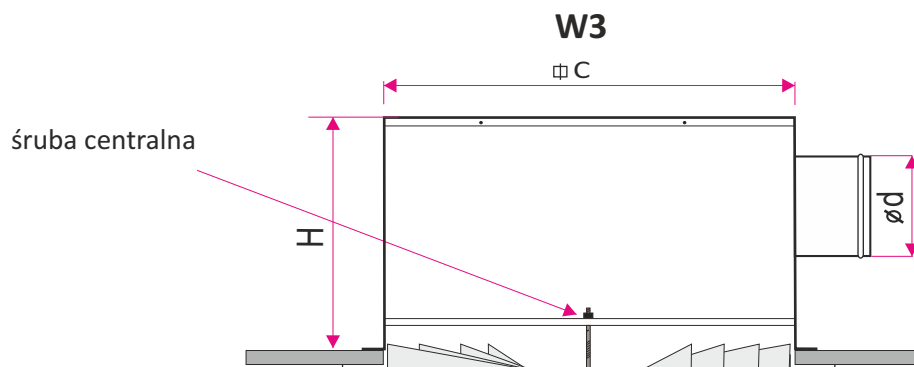
## Sposoby montażu



Montaż niewidoczny na konstrukcji sufitu podwieszanego - płyta nawiewnika 595x595 - nawiewnik bez otworów montażowych w ramce



Montaż widoczny za pomocą wkrętów i otworów montażowych w narożach płyty czołowej nawiewnika.

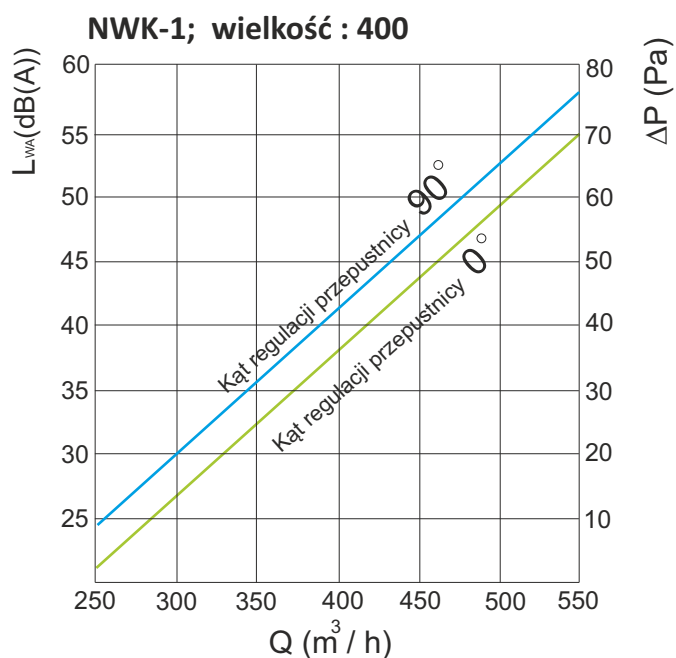
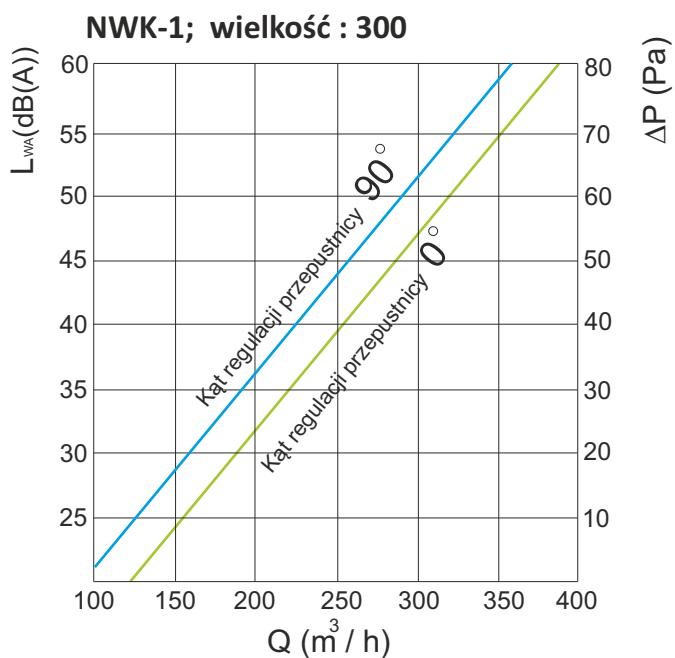


Montaż centralny za pomocą poprzeczki (WMC) zamontowanej w skrzynce rozprężnej oraz centralnej śruby montażowej.

## Dane techniczne

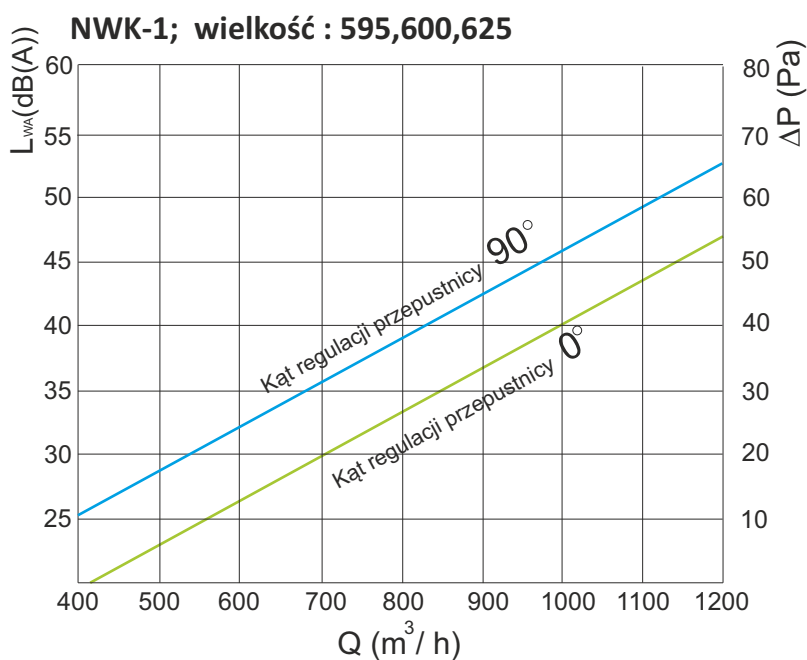
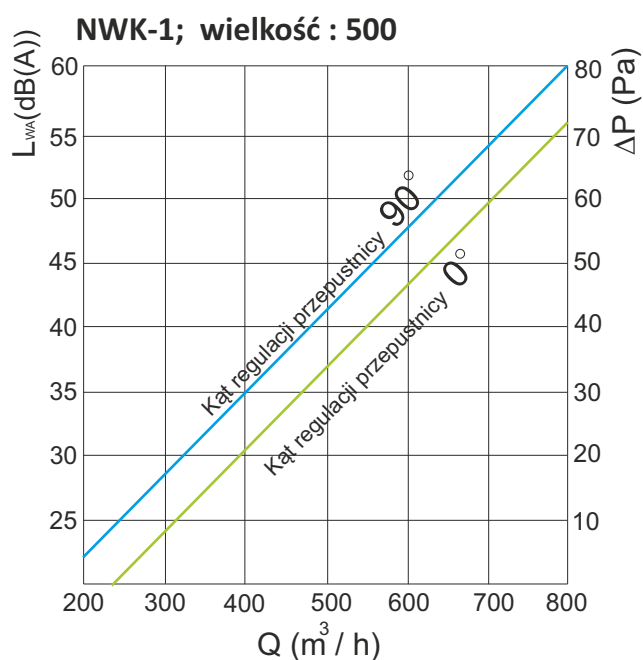
Strata ciśnienia i moc akustyczna: **300**

Strata ciśnienia i moc akustyczna: **400**



Strata ciśnienia i moc akustyczna: **500**

Strata ciśnienia i moc akustyczna: **595,600,625**



### Oznaczenia:

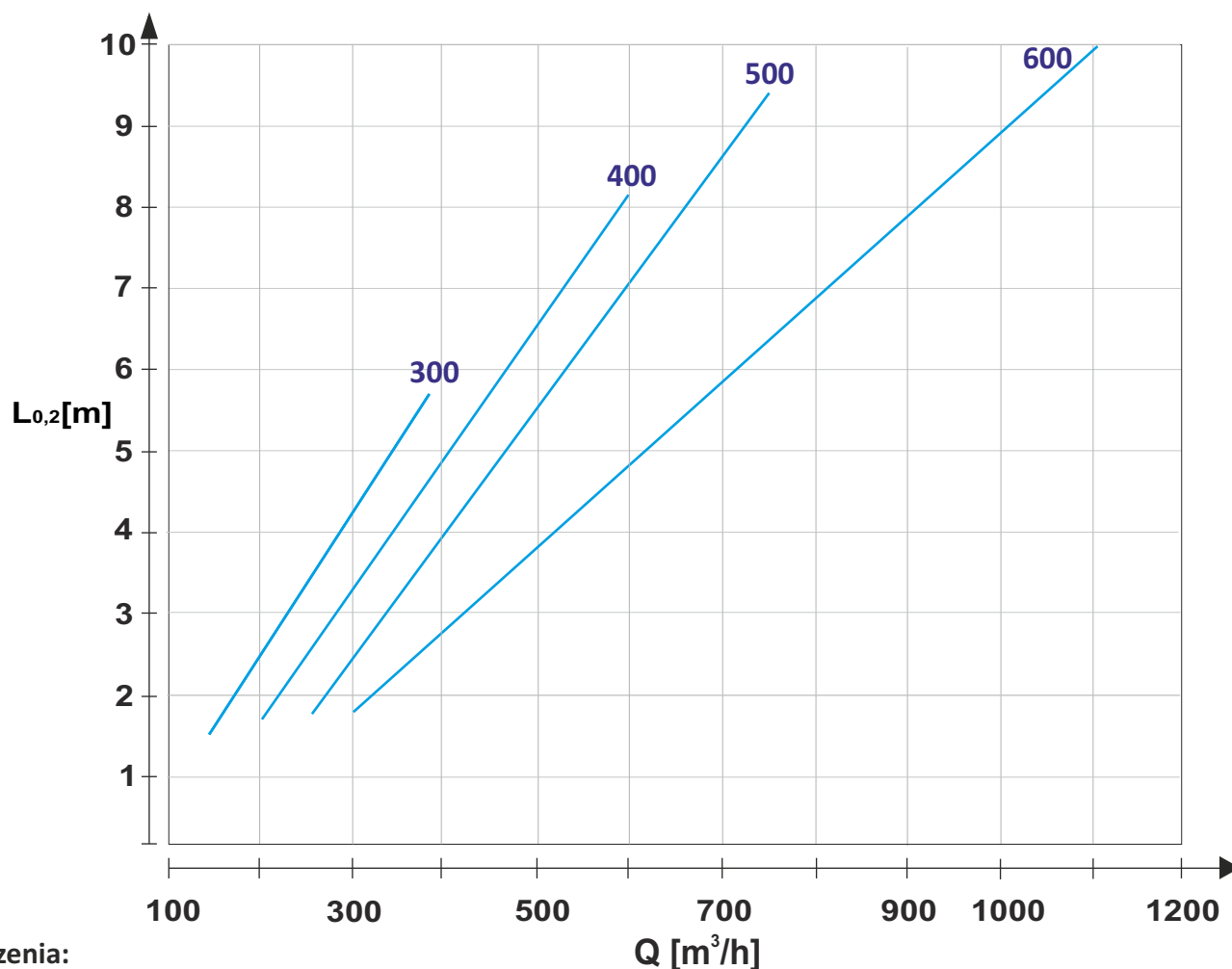
Q (m<sup>3</sup>/h) natężenie przepływu powietrza

ΔP (Pa) strata ciśnienia

L<sub>WA</sub>(dB(A)) moc akustyczna

## Dane techniczne

Zależność zasięgu strumienia  $L_{0,2}$  [m] od strumienia objętości powietrza  $Q$  [m<sup>3</sup>/h]



Oznaczenia:

$Q$  [m<sup>3</sup>/h]- strumień objętości powietrza

$L_{0,2}$  [m]- zasięg strumienia o prędkości końcowej 0,2 m/s

## PRZYKŁAD

**PRZYKŁAD (dla płyty 600x600)**

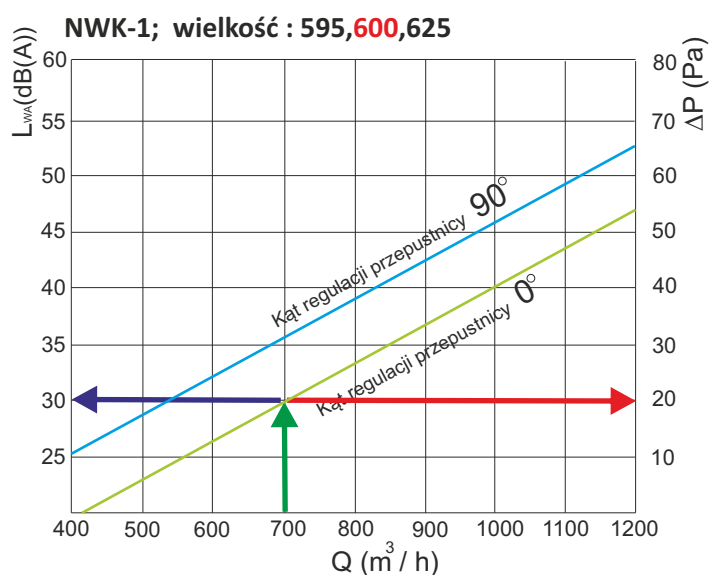
- wydajność nawiewnika  $Q=700$  m<sup>3</sup>/h

**Odczyt z wykresu:**

Dla przepustnicy całkowicie otwartej (0°)

- moc akustyczna  $L_{WA}=30$  dB

- strata ciśnienia  $\Delta p=20$  Pa

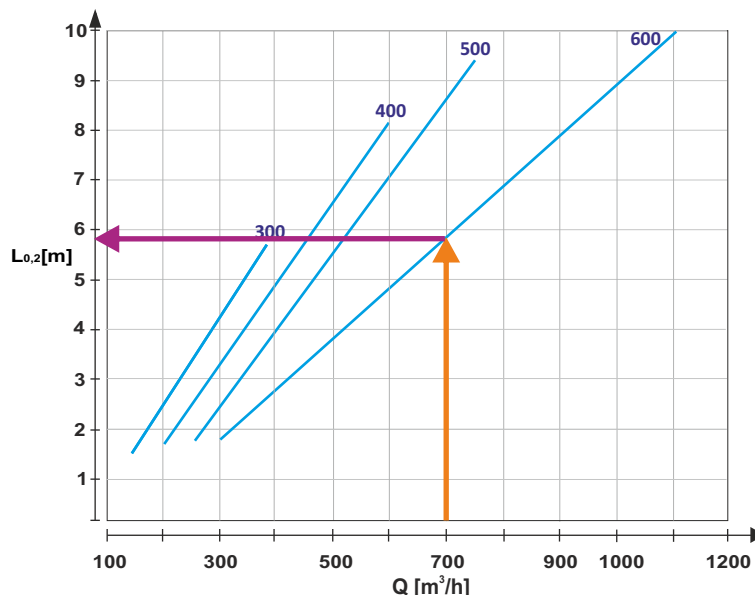


## PRZYKŁAD

- wydajność nawiewnika  $Q=700 \text{ m}^3/\text{h}$

## Odczyt z wykresu:

- zasięg strumienia  $L_{0,2}=5,8\text{m}$



## Sposób złożenia zamówienia

Zamówienia prosimy składać wg poniższego wzoru:

**NWK-1 / 'N' / 'RAL' / 'M' / 'W' + 'SR' / 'I' / 'P' / 'K' / 'H'**

- 'N' wielkość nawiewnika **300, 400, 500, 600, 625**
- 'RAL' kolor nawiewnika wg palety RAL (standard RAL9016\*)
- 'M' materiał:  
**ST** - stal lakierowana proszkowo\*  
**AL** - aluminium lakierowane proszkowo  
**KO** - stal nierdzewna / kwasoodporna (gat. 1.4301 lub 1.4404)
- 'W' wariant montażu:  
**W1** - montaż niewidoczny na konstrukcji sufitu podwieszanego  
**W2** - montaż widoczny za pomocą wkrętów  
**W3** - montaż centralny z użyciem poprzeczki (w skrzynce rozprężnej)
- 'SR' skrzynka rozprężna:  
**SR-Gc** - skrzynka z króćcem górnym  
**SR-Bc** - skrzynka z króćcem bocznym
- 'I' izolacja:  
**brak** - skrzynka bez izolacji\*  
**Iz** - izolacja zewnętrzna  
**Iw** - izolacja wewnętrzna
- 'P' przepustnica regulacyjna na króćcu przyłączeniowym:  
**brak** - brak przepustnicy\*  
**P** - przepustnica na króćcu regulowana z zewnątrz  
**PP** - przepustnica na króćcu regulowana od wewnątrz
- 'K' średnica króćca przyłączeniowego w mm
- 'H' wysokość skrzynki w mm\*

\* - w przypadku nie podania informacji zostaną zastosowane standardowe parametry