

Opis i zastosowanie

Kratka wentylacyjna nawiewno-wywiewna posiada ruchome lamele osadzone w ramce czołowej w układzie dwurzędowym pionowo-poziomym oraz przepustnicę regulacyjną bezpośrednio za żaluzją kratki. Zastosowanie w instalacjach nisko- i średniociśnieniowych. Regulacja kąta nachylenia jest ręczna i indywidualna dla każdej lameli.

Kratki posiadają Atest Higieniczny HK/K/0522/01/2016

Materiał i wykonanie

Kratka wykonywana jest w różnych wariantach materiałowych: stal, stal ocynkowana, aluminium oraz stal nierdzewna. Lakierowanie proszkowe dostępne jest w dowolnym kolorze z palety RAL (standard 9010 / 9016).

W zależności od wykonania przepustnica może zawierać elementy z tworzywa sztucznego. Możliwe jest również jej lakierowanie w wybranym kolorze z palety RAL.

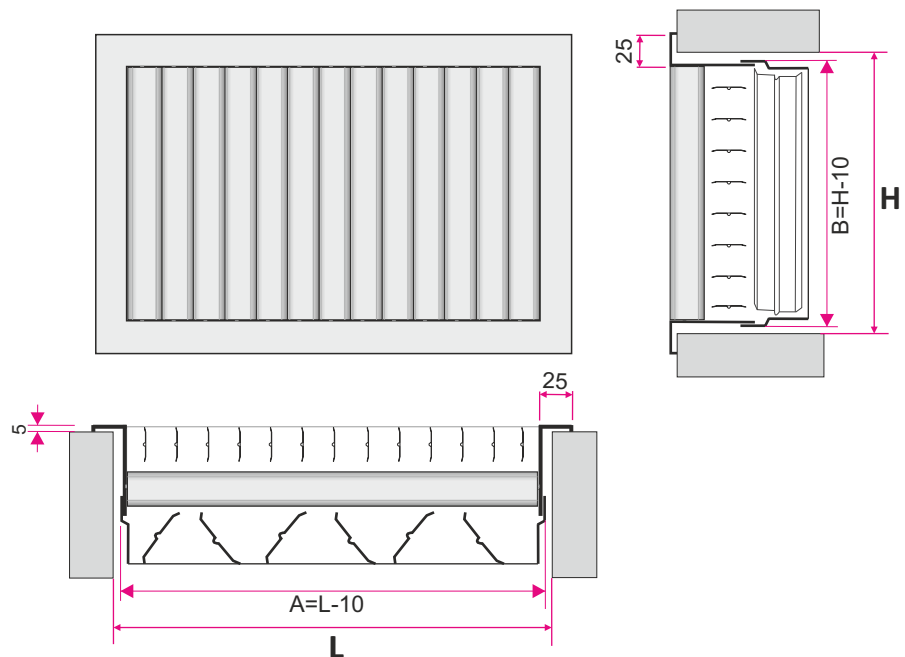
Wymiary

Kratki produkowane są na zamówienie.

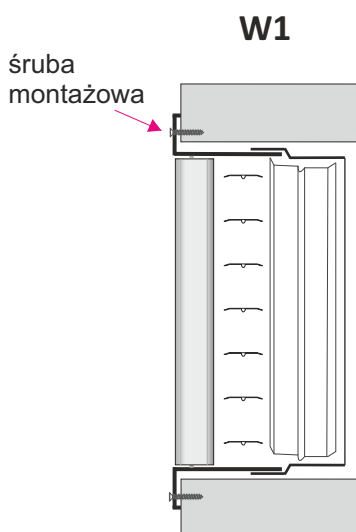
Wymiar kratki wg życzenia klienta.

L - szerokość otworu montażowego

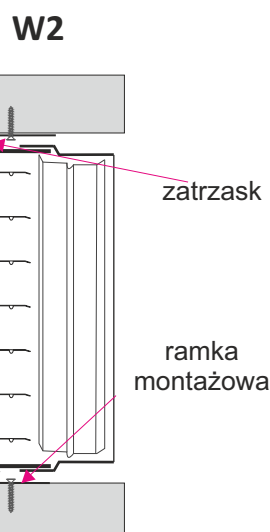
H - wysokość otworu montażowego



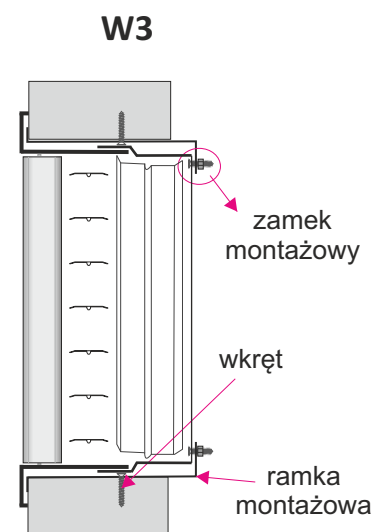
Sposoby montażu



Montaż widoczny za pomocą wkrętów i otworów montażowych w ramce kratki.



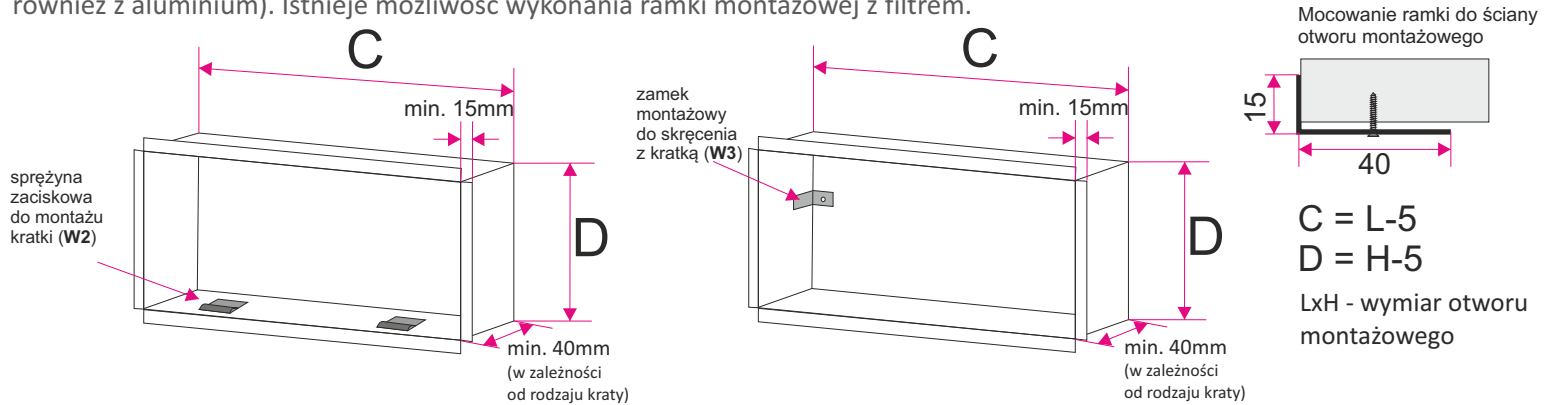
Montaż niewidoczny za pomocą zatrzasków w kratce i ramce montażowej RM lub skrzynce rozprężnej.



Montaż niewidoczny za pomocą wkrętów oraz zamków montażowych w ramce RM lub skrzynce rozprężnej.

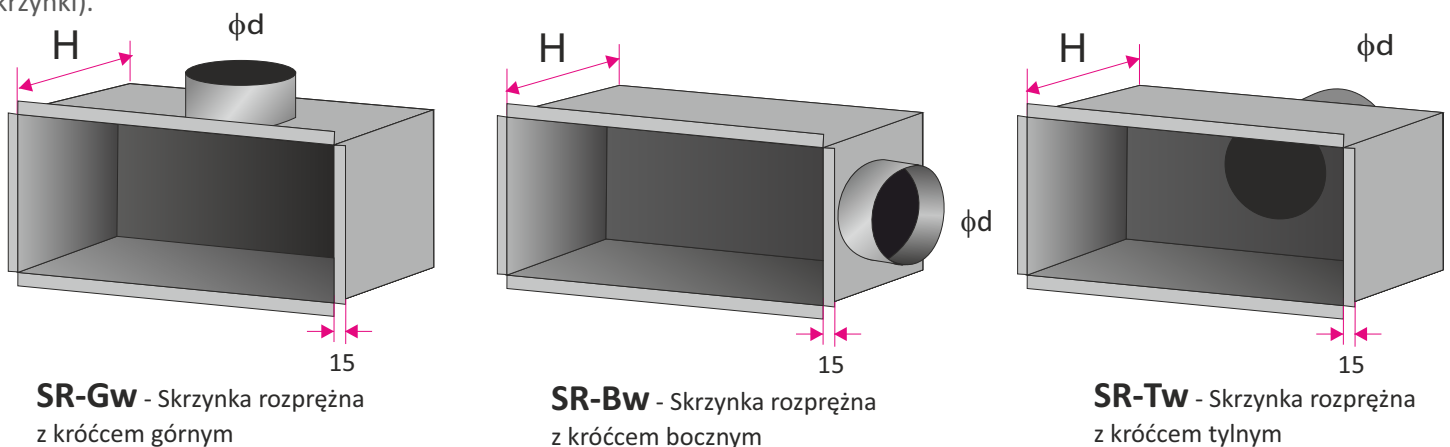
Akcesoria - ramka RM do niewidocznego montażu

Ramki RM stosuje się w otworach wentylacyjnych do montażu niewidocznych elementów wentylacyjnych. Ramka montażowa do kratki standardowo wykonana jest z blachy ocynkowanej (w przypadku kratki aluminiowych na życzenie może być wykonana również z aluminium). Istnieje możliwość wykonania ramki montażowej z filtrem.



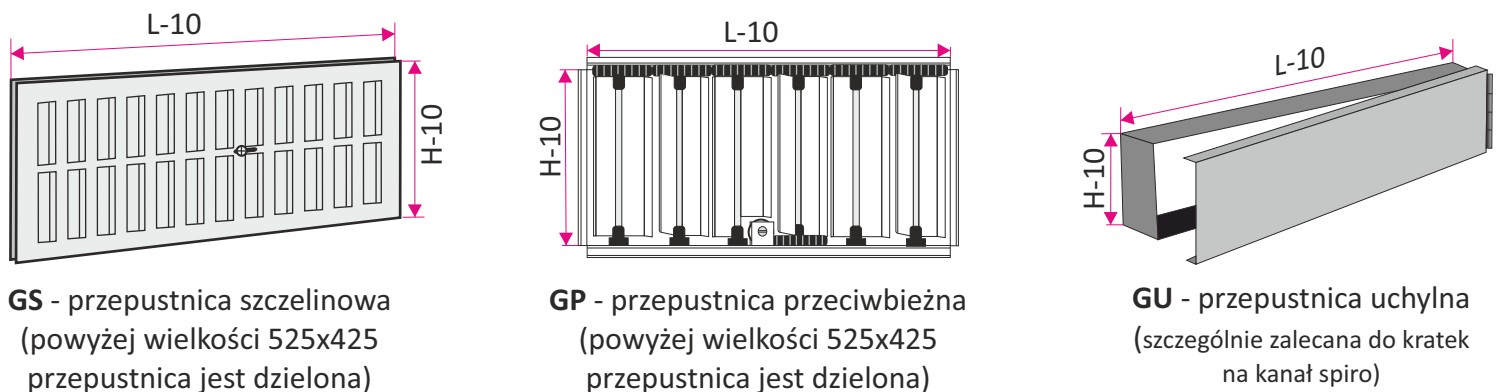
Akcesoria - skrzynka rozprężna

Skrzynka rozprężna wykonana jest z blachy ocynkowanej. Na życzenie może być wyposażona w przepustnicę regulacyjną na króćcu przyłącznym. Skrzynka może być wyłożona od wewnątrz lub na zewnątrz, izolacją kauczukową lub wełną mineralną. W standardzie wysokość skrzynki dostosowana jest do wielkości króćca lub rozmiaru kratki (możliwość określenia wysokości skrzynki).



Akcesoria - przepustnice

Kratka ST-S/W/G posiada przepustnicę regulacyjną umiejscowioną bezpośrednio za lamelami kraty. W tym typie kraty regulacja przepustnicy odbywa się od strony czoła kraty, bez potrzeby jej demontażu, poprzez odchylenie kierownic kraty. Poniżej znajdują się rodzaje przepustnic stosowanych do kratki wentylacyjnych.



Sposób złożenia zamówienia

Zamówienia prosimy składać wg poniższego wzoru:

ST-S/W/ 'G' / 'LxH' / 'RAL' / 'M' / 'W' + 'SR' / 'I' / 'P' / 'K' / 'H'

'G'	- rodzaj przepustnicy: GP - przepustnica przeciwbieżna* GS - przepustnica szczelinowa GU - przepustnica uchylna
'LxH'	- wymiar otworu montażowego (szerokość x wysokość) w mm
'RAL'	- kolor kratki wg palety RAL (standard RAL9016*)
'M'	- materiał: ST - stal lakierowana proszkowo* AL - aluminium lakierowane proszkowo KO - stal nierdzewna / kwasoodporna (gat. 1.4301 lub 1.4404)
'W'	- wariant montażu: W1 - montaż widoczny na wkręty poprzez otwory w ramce czołowej kratki* W2 - montaż niewidoczny za pomocą sprężyn zatraskowych oraz dodatkowej ramki montażowej W3 - montaż niewidoczny za pomocą wkrętów oraz dodatkowej ramki montażowej
'SR'	- skrzynka rozprężna: SR-Gw - skrzynka z króćcem górnym SR-Bw - skrzynka z króćcem bocznym SR-Tw - skrzynka z króćcem tylnym
'I'	- izolacja: brak - skrzynka bez izolacji* Iz - izolacja na zewnątrz Iw - izolacja od wewnątrz
'P'	- przepustnica regulacyjna na króćcu przyłączeniowym: brak - brak przepustnicy* P - przepustnica na króćcu regulowana z zewnątrz PP - przepustnica na króćcu regulowana od wewnątrz
'K'	- średnica króćca przyłączeniowego w mm
'H'	- wysokość skrzynki w mm*

* - w przypadku nie podania informacji zostaną zastosowane standardowe parametry