

## Opis i zastosowanie

Kratka wentylacyjna nawiewno-wywiewna posiada ruchome lamelle osadzone w ramce czołowej w układzie dwurzędowym pionowo-poziomym. Zastosowanie w instalacjach nisko- i średniociśnieniowych. Regulacja kąta nachylenia jest ręczna i indywidualna dla każdej lameli.

Kratki posiadają Atest Higieniczny HK/K/0522/01/2016

## Materiał i wykonanie

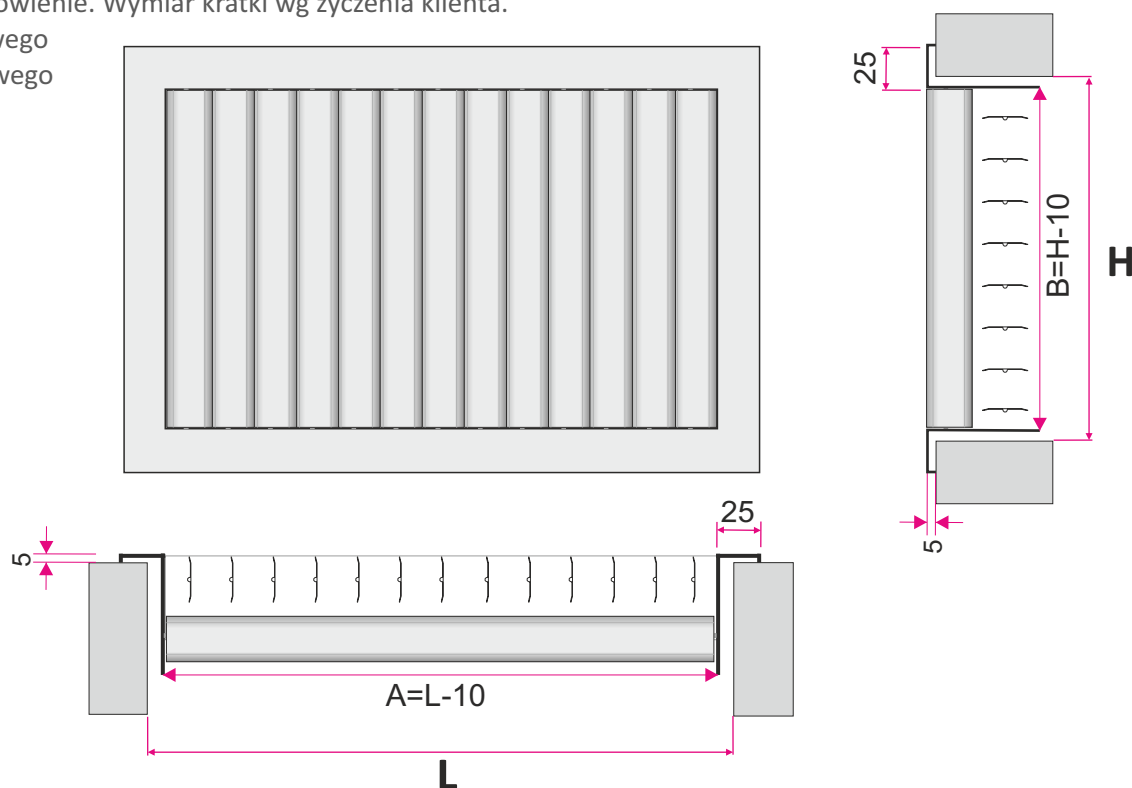
Kratka wykonywana jest w różnych wariantach materiałowych: stal, stal ocynkowana, aluminium oraz stal nierdzewna. Lakierowanie proszkowe dostępne jest w dowolnym kolorze z palety RAL (standard 9010 / 9016).

## Wymiary

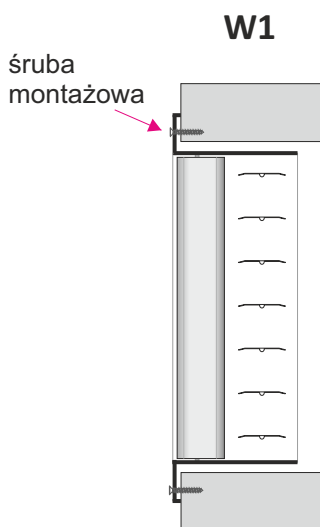
Kratki produkowane są na zamówienie. Wymiar kratki wg życzenia klienta.

L - szerokość otworu montażowego

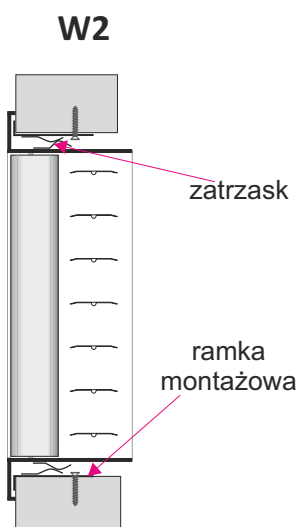
H - wysokość otworu montażowego



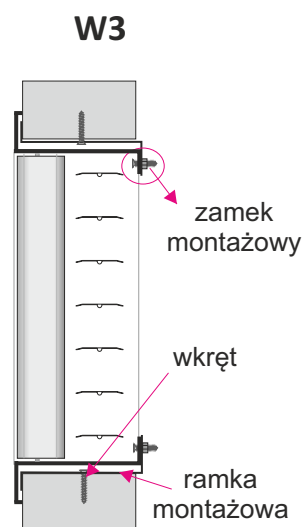
## Sposoby montażu



Montaż widoczny za pomocą wkrętów i otworów montażowych w ramce kratki.



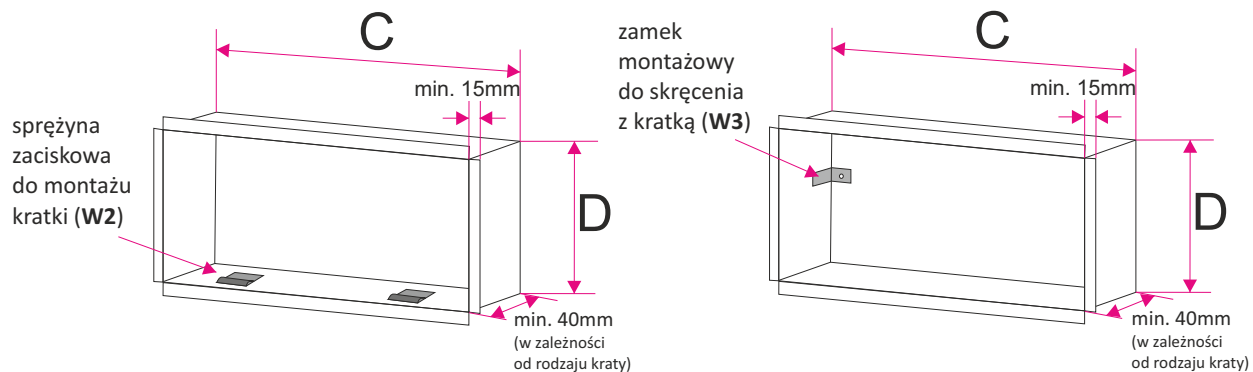
Montaż niewidoczny za pomocą zatrzasków w kratce i ramce montażowej RM lub skrzynce rozprężnej.



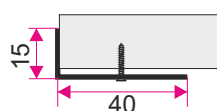
Montaż niewidoczny za pomocą wkrętów oraz zamków montażowych w ramce RM lub skrzynce rozprężnej.

## Aksesoria - ramka RM do niewidocznego montażu

Ramki RM stosuje się w otworach wentylacyjnych do montażu niewidocznego elementów wentylacyjnych. Ramka montażowa do kratki standardowo wykonana jest z blachy ocynkowanej (w przypadku kratki aluminiowych na życzenie może być wykonana również z aluminium). Istnieje możliwość wykonania ramki montażowej z filtrem.



Mocowanie ramki do ściany otworu montażowego



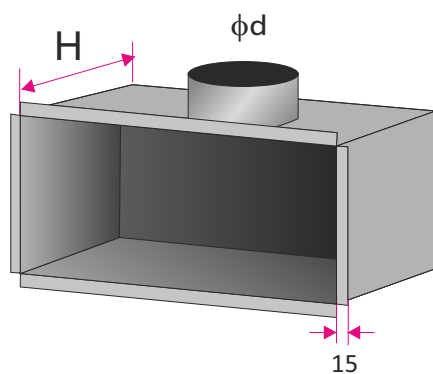
$C = L - 5$

$D = H - 5$

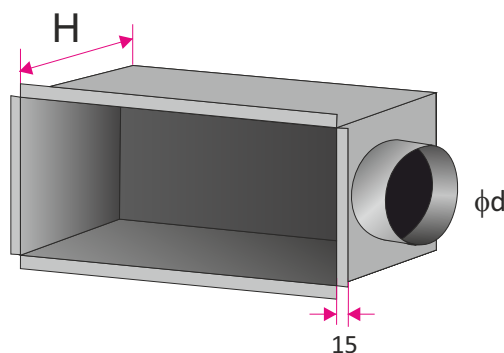
LxH - wymiar otworu montażowego

## Aksesoria - skrzynka rozprężna

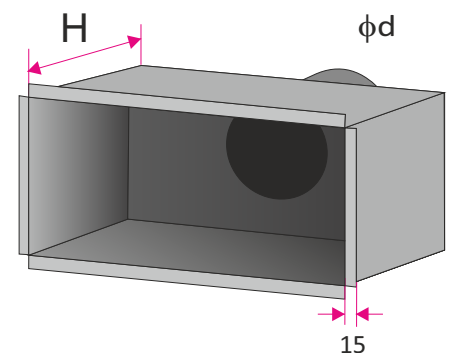
Skrzynka rozprężna wykonana jest z blachy ocynkowanej. Na życzenie może być wyposażona w przepustnicę regulacyjną na króćcu przyłącznym. Skrzynka może być wyłożona od wewnątrz lub na zewnątrz, izolacją kauczukową lub wełną mineralną. W standardzie wysokość skrzynki dostosowana jest do wielkości króćca lub rozmiaru kratki (możliwość określenia wysokości skrzynki).



**SR-Gw** - Skrzynka rozprężna z króćcem górnym



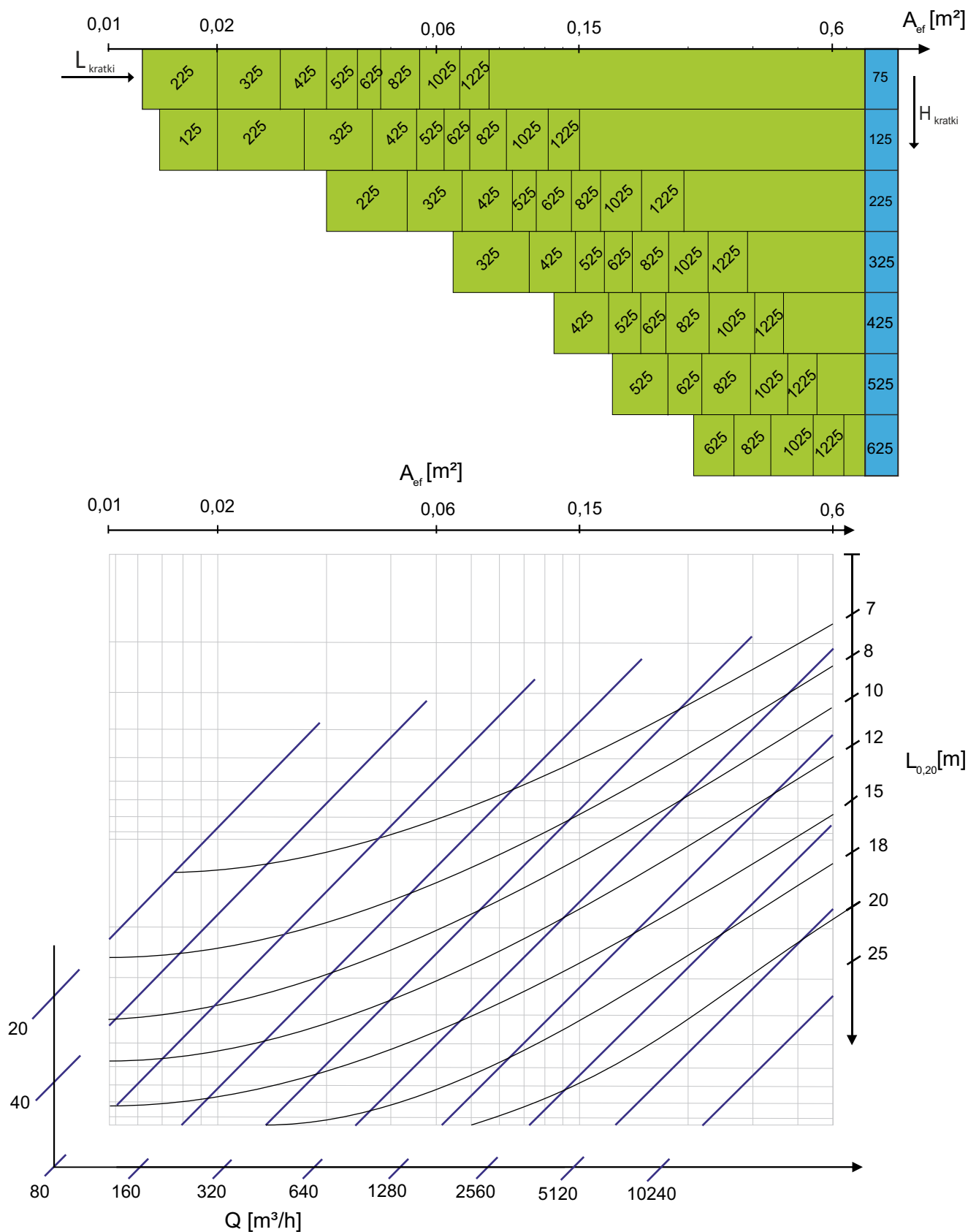
**SR-Bw** - Skrzynka rozprężna z króćcem bocznym



**SR-Tw** - Skrzynka rozprężna z króćcem tylnym

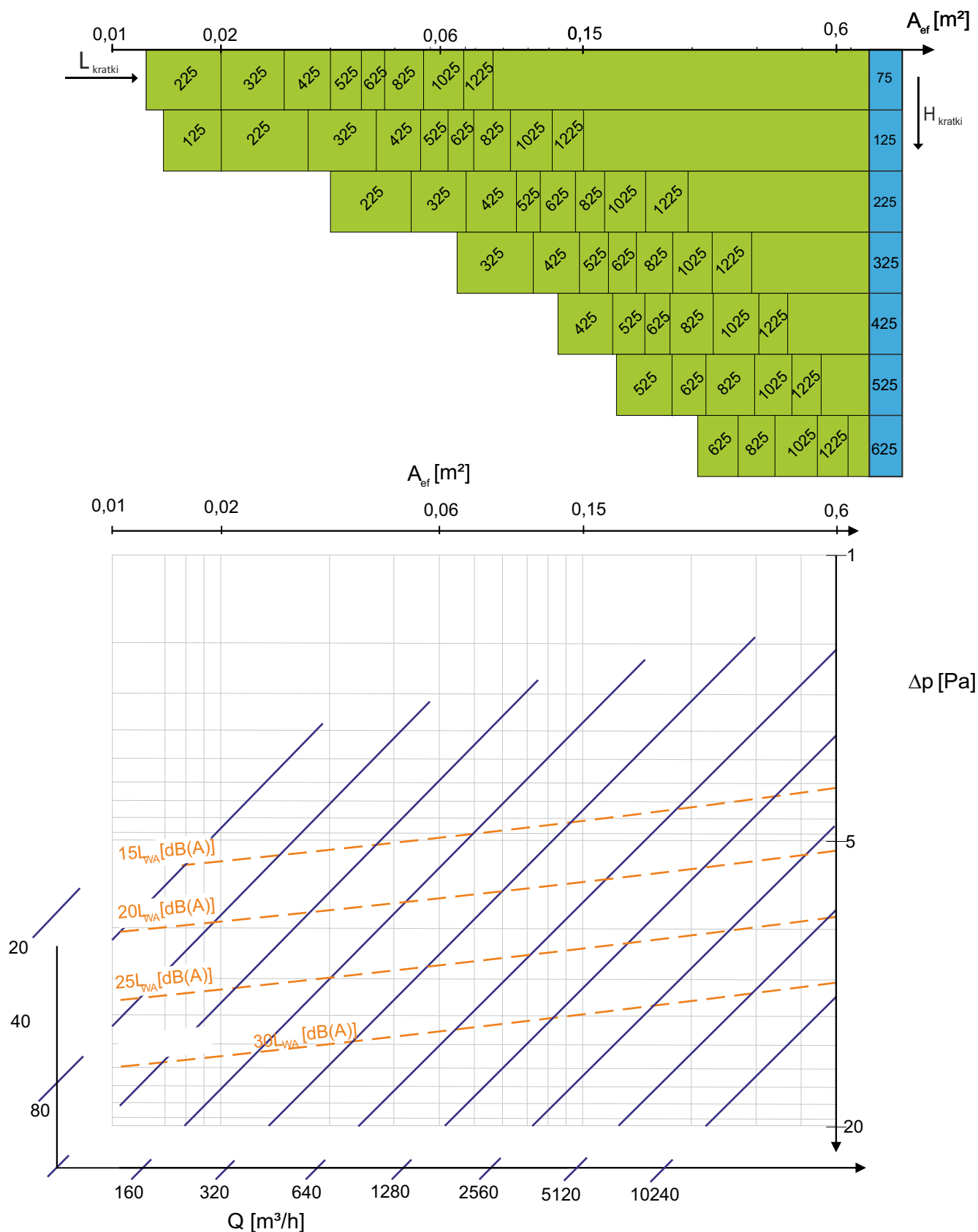
### Dane techniczne

Zależność zasięgu strumienia o prędkości  $V=0,20$  m/s ( $L_{0,2}$ ) od strumienia objętości powietrza ( $Q$ ) przy kratkach o całkowicie otwartych lamelach. Zasięg  $L_{0,2}$  odnosi się do odległości, przy której prędkość powietrza nie przekracza 0,20 m/s.



### Dane techniczne

Zależność straty ciśnienia ( $\Delta p$ ) oraz poziomu mocy akustycznej ( $L_{WA}$ ) od strumienia objętości powietrza ( $Q$ ) przy kratkach o całkowicie otwartych lamelach.

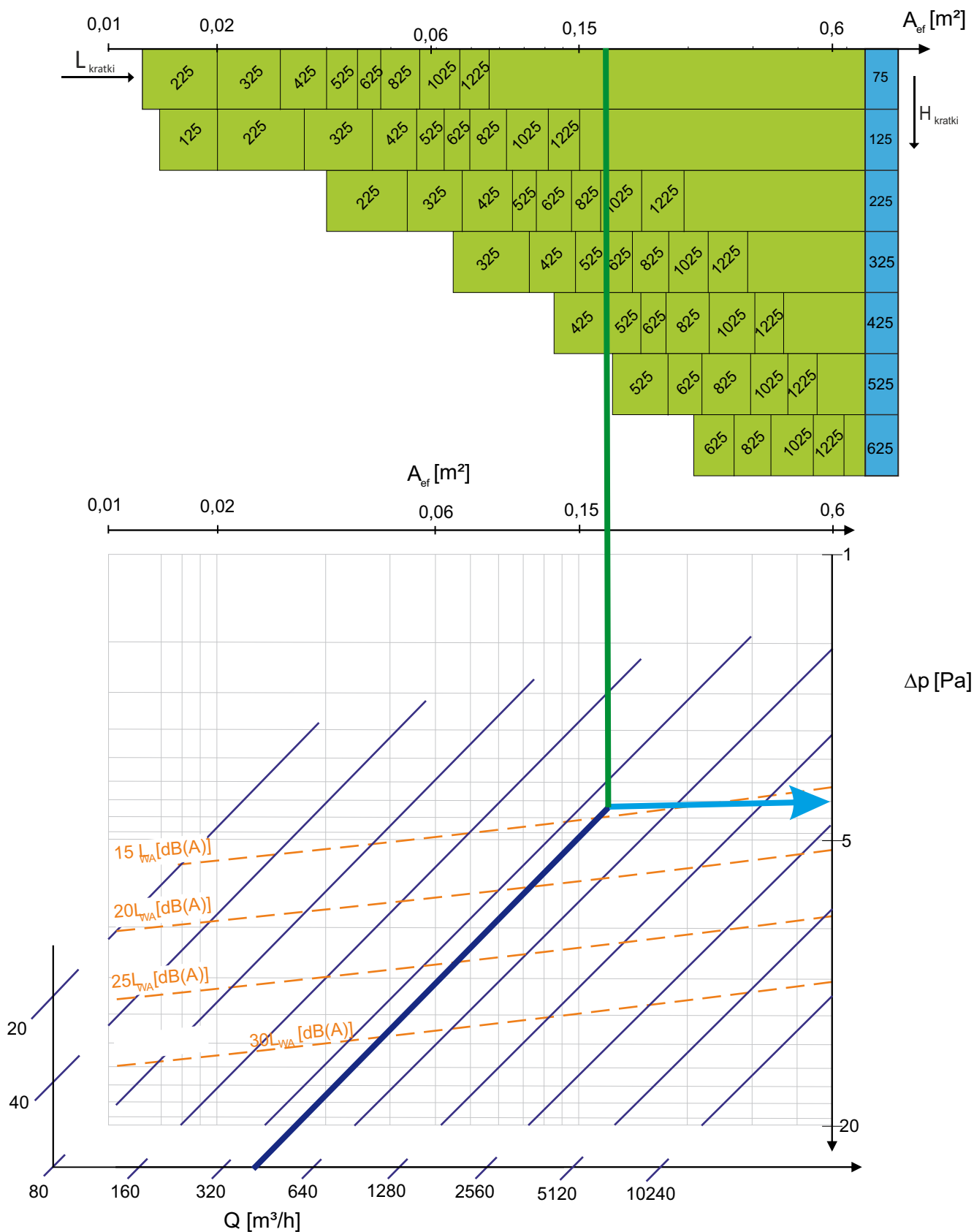


## PRZYKŁAD

- zadany strumień objętości powietrza  $Q=400 \text{ m}^3/\text{h}$
- wymagana powierzchnia efektywna  $A_{\text{ef}} = 0,18 \text{ m}^2$

## Odczyt z diagramu:

- odpowiednie kratki: 1025x225, 625x325, 425x425
- $A_{\text{ef}} = 0,18 \text{ m}^2$
- strata ciśnienia: 4 Pa
- moc akustyczna 15 dB



**Sposób złożenia zamówienia**

---

Zamówienia prosimy składać wg poniższego wzoru:

**ST-S/W/ 'LxH' / 'RAL' / 'W' / 'M' + 'SR' / 'I' / 'P' / 'K' / 'H<sub>1</sub>'**

'LxH'	- wymiar otworu montażowego (szerokość x wysokość) w mm
'RAL'	- kolor kratki wg palety RAL (standard RAL9016*)
'W'	- wykonanie: <b>ST</b> - stal lakierowana proszkowo* <b>AL</b> - aluminium lakierowane proszkowo <b>KO</b> - stal nierdzewna / kwasoodporna (1.4301 lub 1.4404)
'M'	- sposób montażu: <b>W1</b> - montaż widoczny na wkręty poprzez otwory w ramce czołowej kratki <b>W2</b> - montaż niewidoczny za pomocą sprężyn zatraskowych oraz dodatkowej ramki montażowej <b>W3</b> - montaż niewidoczny za pomocą wkrętów oraz dodatkowej ramki montażowej
'SR'	- skrzynka rozprężna: <b>SR-Gw</b> - skrzynka z króćcem górnym <b>SR-Bw</b> - skrzynka z króćcem bocznym <b>SR-Tw</b> - skrzynka z króćcem tylnym
'I'	- izolacja: <b>brak</b> - skrzynka bez izolacji* <b>Iz</b> - izolacja na zewnątrz <b>Iw</b> - izolacja od wewnątrz
'P'	- przepustnica regulacyjna na króćcu przyłączeniowym: <b>brak</b> - brak przepustnicy <b>P</b> - przepustnica na króćcu regulowana z zewnątrz <b>PP</b> - przepustnica na króćcu regulowana od wewnątrz
'K'	- średnica króćca przyłączeniowego w mm
'H <sub>1</sub> '	- wysokość skrzynki w mm*

\* - w przypadku nie podania informacji zostaną zastosowane standardowe parametry