

## Opis i zastosowanie

Kratka wentylacyjna nawiewno-wywiewna posiada jeden rząd ruchomych lamel osadzonych w ramce czołowej w układzie poziomym oraz przepustnicę regulacyjną bezpośrednio za żaluzją kratki. Zastosowanie w instalacjach nisko- i średniociśnieniowych. Regulacja kąta nachylenia jest ręczna i indywidualna dla każdej lameli.

Kratki posiadają Atest Higieniczny HK/K/0522/01/2016

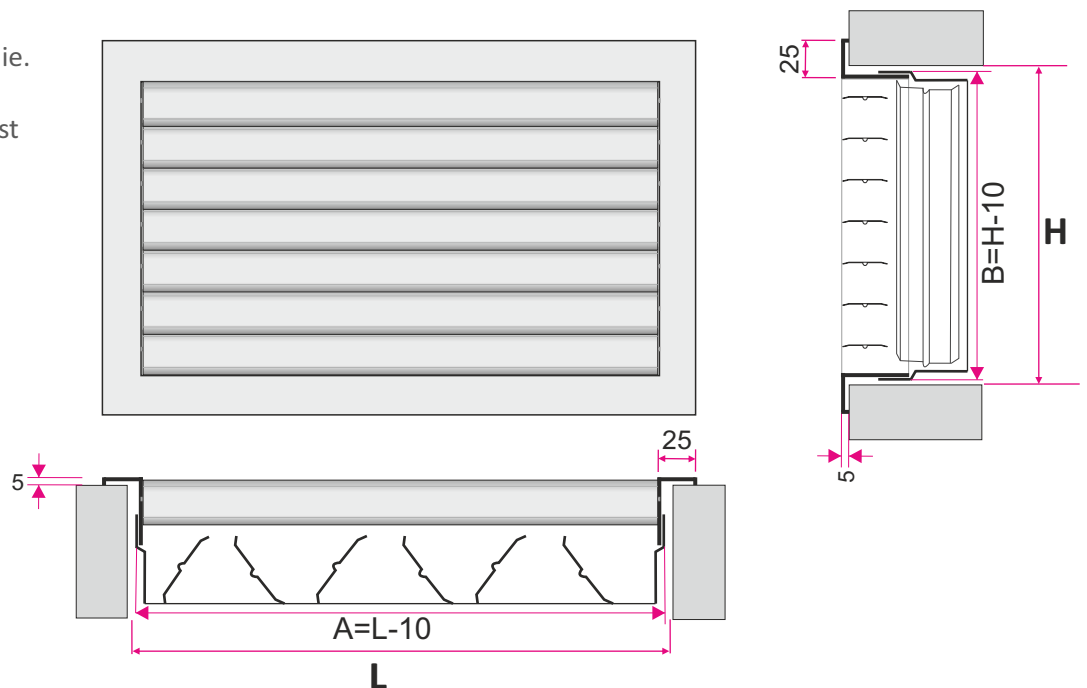
## Materiał i wykonanie

Kratka wykonywana jest w różnych wariantach materiałowych: stal, stal ocynkowana, aluminium oraz stal nierdzewna. Lakierowanie proszkowe dostępne jest w dowolnym kolorze z palety RAL (standard 9010 / 9016).

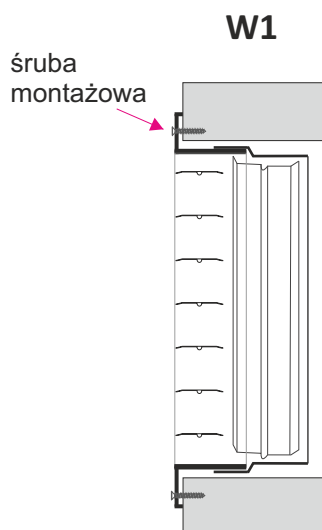
W zależności od wykonania przepustnica może zawierać elementy z tworzywa sztucznego. Możliwe jest również jej lakierowanie w wybranym kolorze z palety RAL.

## Wymiary

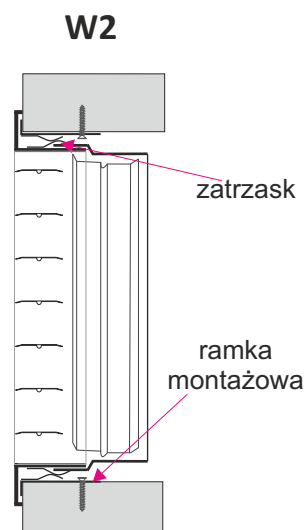
Kratki produkowane są na zamówienie.  
Wymiar kratki wg życzenia klienta.  
Dla  $H < 125\text{mm}$  kratka wyposażona jest w przepustnicę szczelinową GS.  
**L** - szerokość otworu montażowego  
**H** - wysokość otworu montażowego



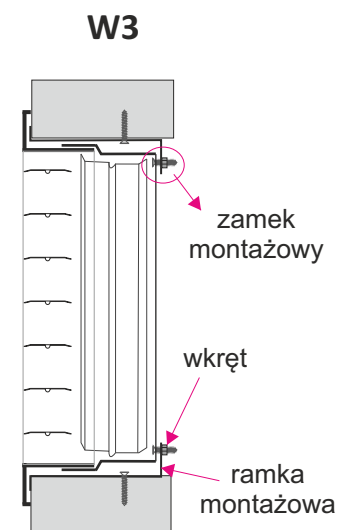
## Sposoby montażu



Montaż widoczny za pomocą wkrętów i otworów montażowych w ramce kratki.



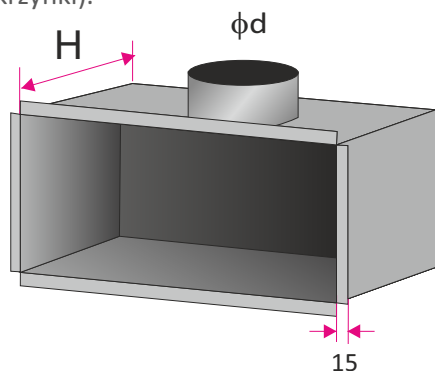
Montaż niewidoczny za pomocą zatrząsk w kratce i ramce montażowej RM lub skrzynce rozprężnej.



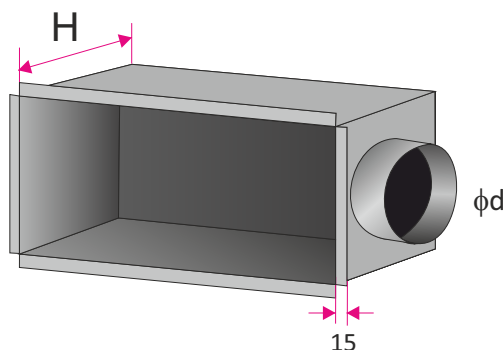
Montaż niewidoczny za pomocą wkrętów oraz zamków montażowych w ramce RM lub skrzynce rozprężnej.

## Akcesoria - skrzynka rozprężna

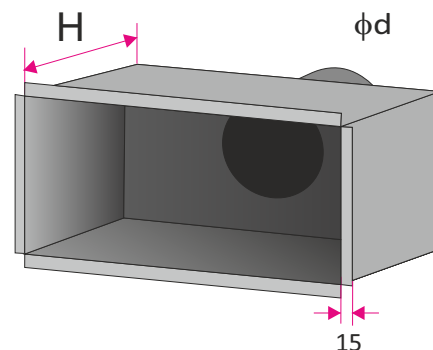
Skrzynka rozprężna wykonana jest z blachy ocynkowanej. Na życzenie może być wyposażona w przepustnicę regulacyjną na króćcu przyłącznym. Skrzynka może być wyłożona od wewnątrz lub na zewnątrz, izolacją kauczukową lub wełną mineralną. W standardzie wysokość skrzynki dostosowana jest do wielkości króćca lub rozmiaru kratki (możliwość określenia wysokości skrzynki).



**SR-Gw** - Skrzynka rozprężna z króćcem górnym



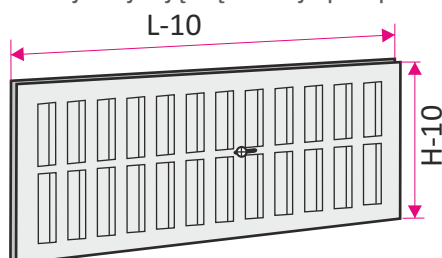
**SR-Bw** - Skrzynka rozprężna z króćcem bocznym



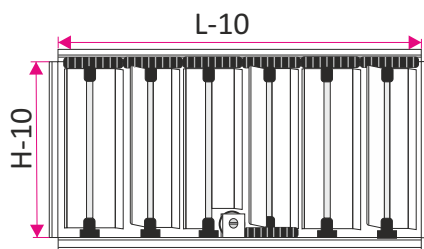
**SR-Tw** - Skrzynka rozprężna z króćcem tylnym

## Akcesoria - przepustnice

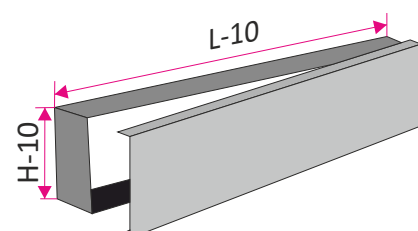
Kratka ST-W/G posiada przepustnicę regulacyjną umiejscowioną bezpośrednio za lamelami kraty. W tym typie kraty regulacja przepustnicy odbywa się od strony czoła kraty, bez potrzeby jej demontażu, poprzez odchylenie kierownic kraty. Poniżej znajdują się rodzaje przepustnic stosowanych do kratki wentylacyjnych.



**GS** - przepustnica szczelinowa (powyżej wielkości 525x425 przepustnica jest dzielona)



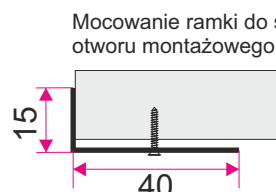
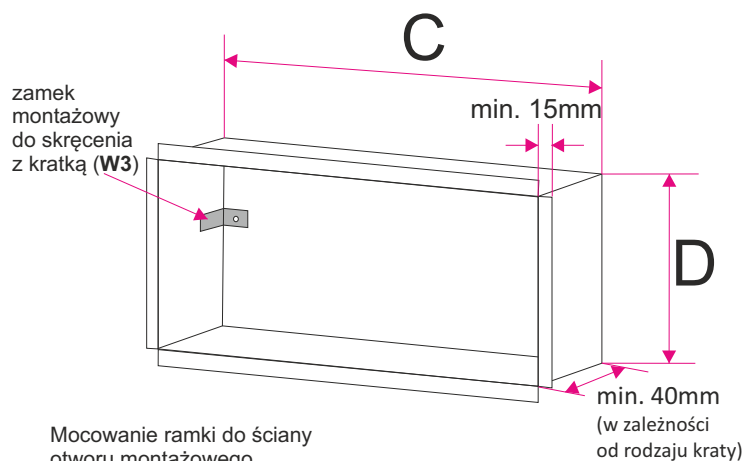
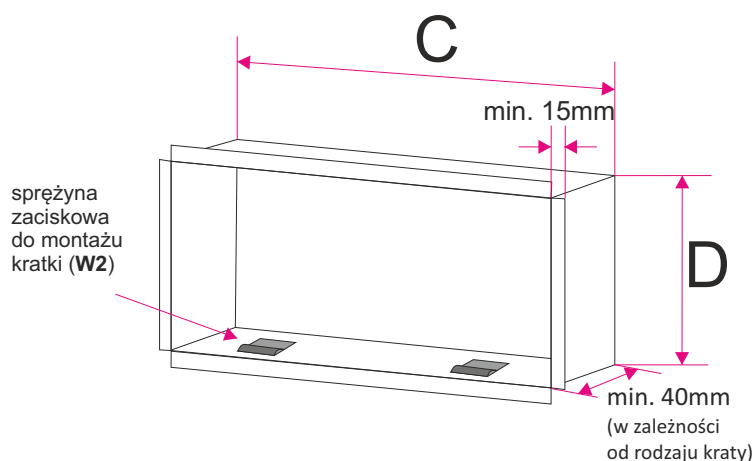
**GP** - przepustnica przeciwbieżna (powyżej wielkości 525x425 przepustnica jest dzielona)



**GU** - przepustnica uchylna (szczególnie zalecana do kratki na kanał spiro)

## Akcesoria - ramka RM do niewidocznego montażu

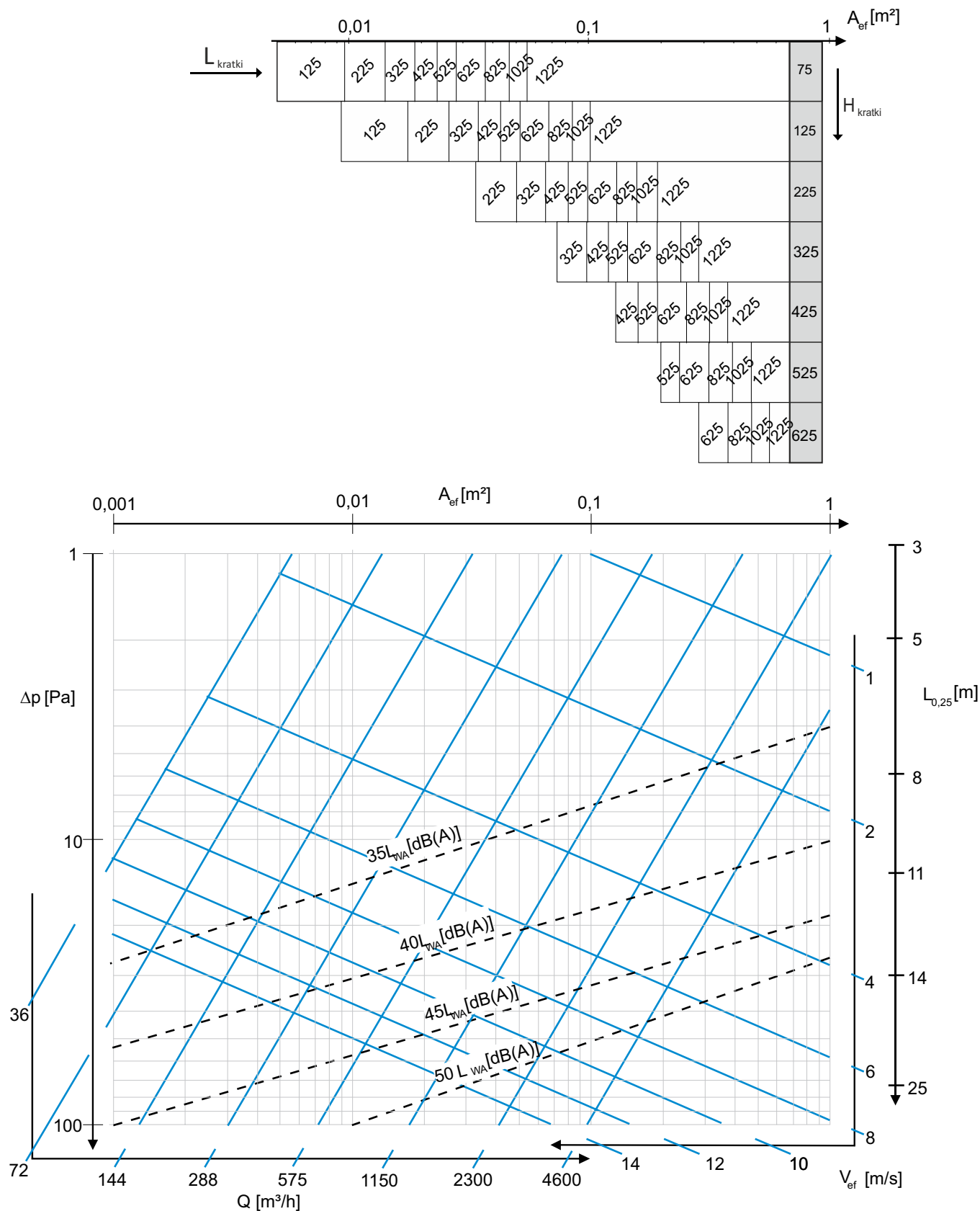
Ramki RM stosuje się w otworach wentylacyjnych do montażu niewidocznych elementów wentylacyjnych. Ramka montażowa do kratki standardowo wykonana jest z blachy ocynkowanej (w przypadku kratki aluminiowych na życzenie może być wykonana również z aluminium). Istnieje możliwość wykonania ramki montażowej z filtrem.




**C = L-5**  
**D = H-5**  
 LxH - wymiar otworu montażowego

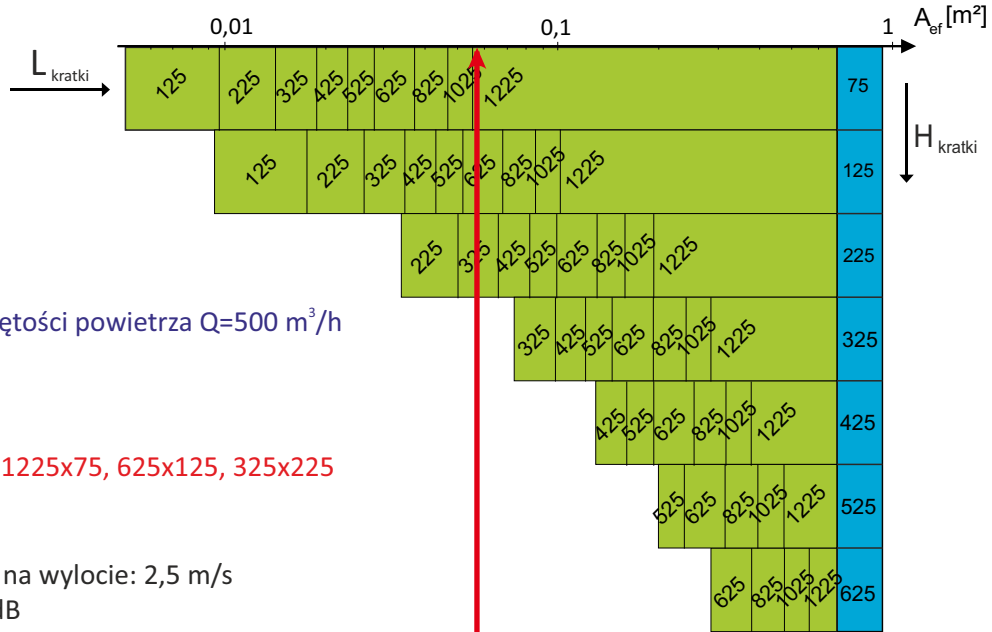
## DANE TECHNICZNE

Zależność straty ciśnienia ( $\Delta p$ ), prędkości maksymalnej strumienia ( $V_{ef}$ ), poziomu mocy akustycznej ( $L_{WA}$ ) oraz zasięgu strumienia o prędkości  $V=0,25$  m/s ( $L_{0,25}$ ) od strumienia objętości powietrza ( $Q$ ) przy kratkach o otwartych przepustnicach. Prędkość  $V_{ef}$  oznacza maksymalną prędkość wypływu powietrza mierzoną przy wylocie z kratki. Zasięg  $L_{0,25}$  odnosi się do odległości, przy której prędkość powietrza nie przekracza 0,25 m/s.



H [mm] \ L [mm]	125	225	325	425	525	625	825	1025	1225
75									
125									
225									
325									
425									
525									
625									

 wymiary nominalne

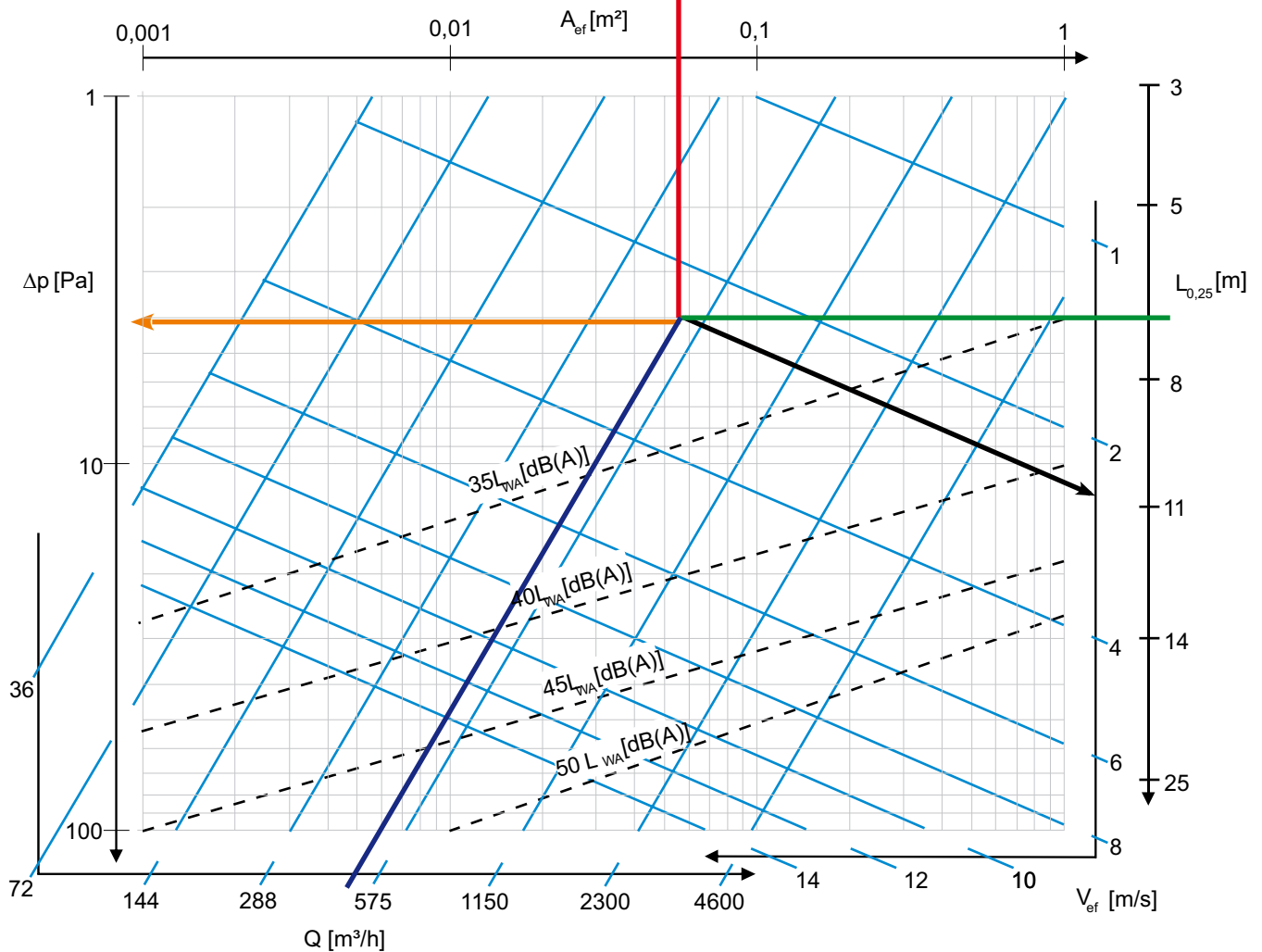


**PRZYKŁAD**

- zadany strumień objętości powietrza  $Q=500 \text{ m}^3/\text{h}$
- zasięg  $L_{0,25}=7 \text{ m}$

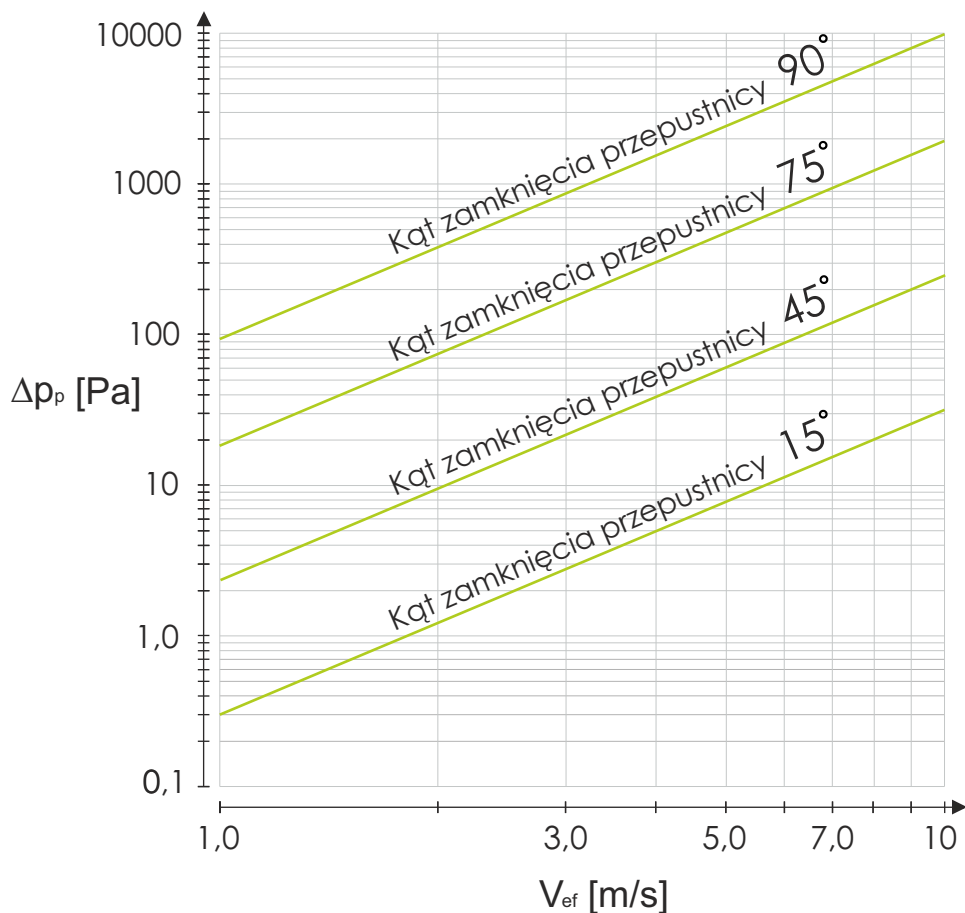
**Odczyt z diagramu:**

- odpowiednie kratki: 1225x75, 625x125, 325x225
- $A_{\text{ef}} = 0,05 \text{ m}^2$
- strata ciśnienia: 5 Pa
- prędkość efektywna na wylocie: 2,5 m/s
- moc akustyczna 30 dB

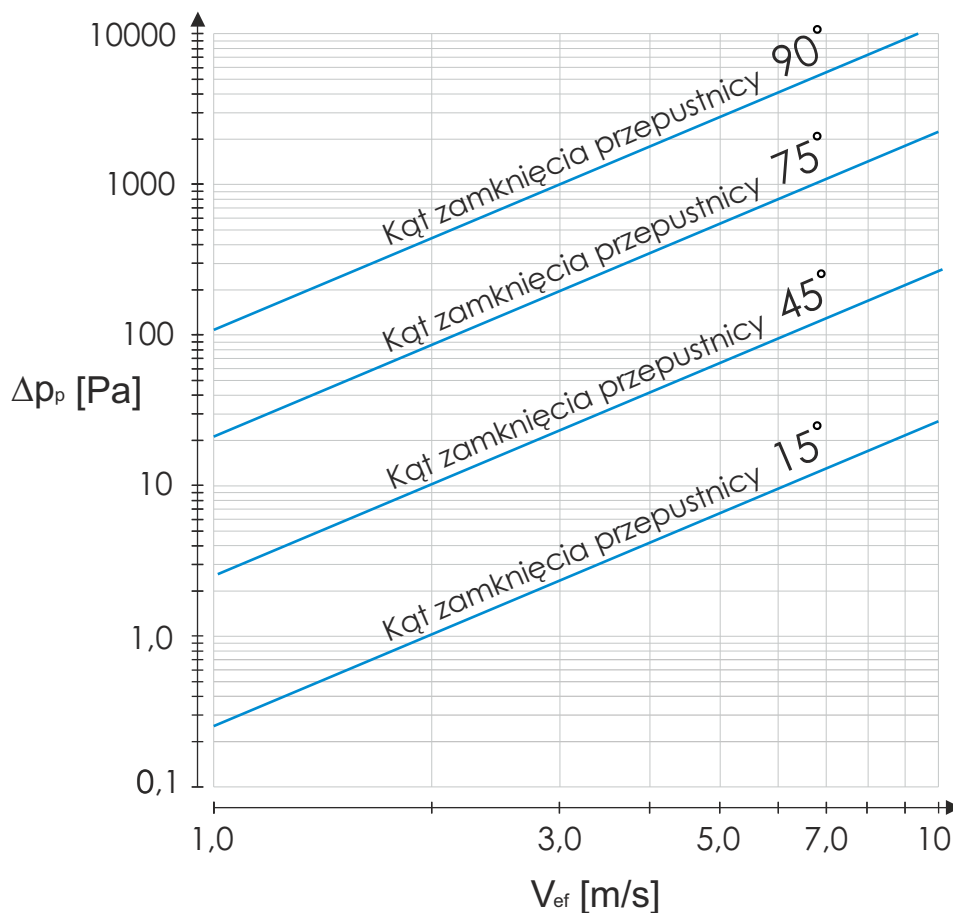


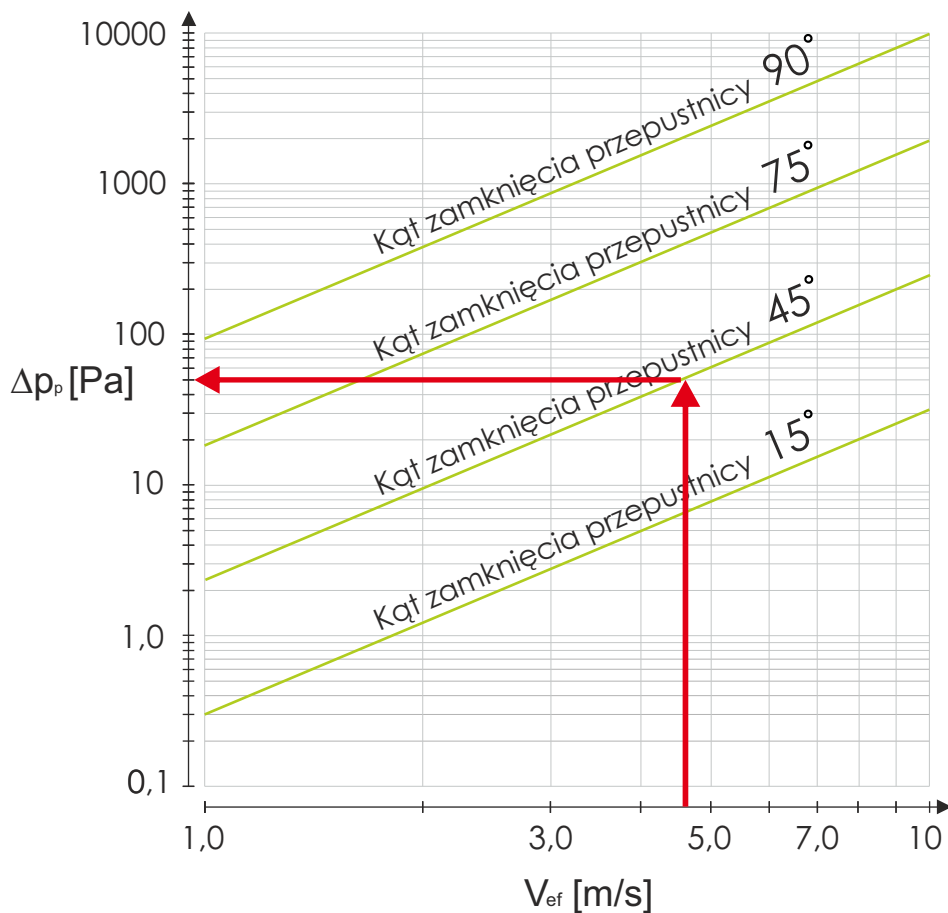
Zależność straty ciśnienia ( $\Delta p_p$ ) na przepustnicy GP  
od prędkości efektywnej ( $V_{ef}$ )

instalacja nawiewna



instalacja wywiewna





### Przykład:

Dobór kratki ST-W/G dla instalacji nawiewnej

Kąt zamknięcia przepustnicy:  $45^\circ$

Wymiar: 125x325 [mm]

Prędkość efektywna  $V_{ef}$ : 4,7 [m/s]

Wydajność Q: 500 [m<sup>3</sup>/h]

Zasięg  $L_{0,25}$ : 10 [m]

Moc akustyczna  $L_{WA}$ : 35 [dB]

Straty ciśnienia na kratce  $\Delta p_k$ : 10 [Pa]

Straty ciśnienia na przepustnicy  $\Delta p_p$ : 50 [Pa]

**Całkowita strata ciśnienia  $\Delta p$ : 60 [Pa]**

**Sposób złożenia zamówienia**

Zamówienia prosimy składać wg poniższego wzoru:

**ST-W/ 'G' / 'LxH' / 'RAL' / 'M' / 'W' + 'SR' / 'I' / 'P' / 'K' / 'H'**

'G'	- rodzaj przepustnicy: <b>GP</b> - przepustnica przeciwbieżna* <b>GS</b> - przepustnica szczelinowa <b>GU</b> - przepustnica uchylna
'LxH'	- wymiar otworu montażowego (szerokość x wysokość) w mm
'RAL'	- kolor kratki wg palety RAL (standard RAL9016*)
'M'	- materiał: <b>ST</b> - stal lakierowana proszkowo* <b>AL</b> - aluminium lakierowane proszkowo <b>KO</b> - stal nierdzewna / kwasoodporna (gat. 1.4301 lub 1.4404)
'W'	- wariant montażu: <b>W1</b> - montaż widoczny na wkręty poprzez otwory w ramce czołowej kratki* <b>W2</b> - montaż niewidoczny za pomocą sprężyn zatraskowych oraz dodatkowej ramki montażowej <b>W3</b> - montaż niewidoczny za pomocą wkrętów oraz dodatkowej ramki montażowej
'SR'	- skrzynka rozprężna: <b>SR-Gw</b> - skrzynka z króćcem górnym <b>SR-Bw</b> - skrzynka z króćcem bocznym <b>SR-Tw</b> - skrzynka z króćcem tylnym
'I'	- izolacja: <b>brak</b> - skrzynka bez izolacji* <b>Iz</b> - izolacja na zewnątrz <b>Iw</b> - izolacja od wewnątrz
'P'	- przepustnica regulacyjna na króćcu przyłączeniowym: <b>brak</b> - brak przepustnicy* <b>P</b> - przepustnica na króćcu regulowana z zewnątrz <b>PP</b> - przepustnica na króćcu regulowana od wewnątrz
'K'	- średnica króćca przyłączeniowego w mm
'H'	- wysokość skrzynki w mm*

\* - w przypadku nie podania informacji zostaną zastosowane standardowe parametry